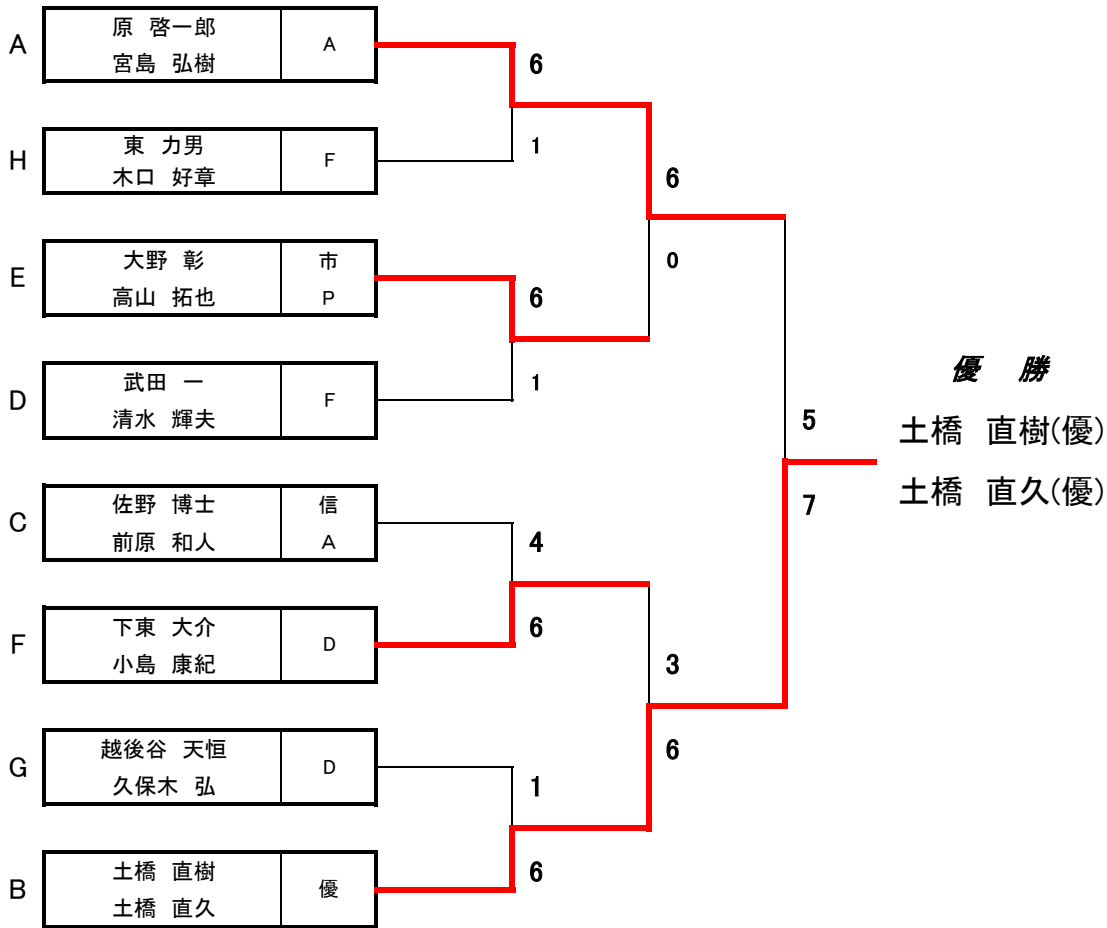
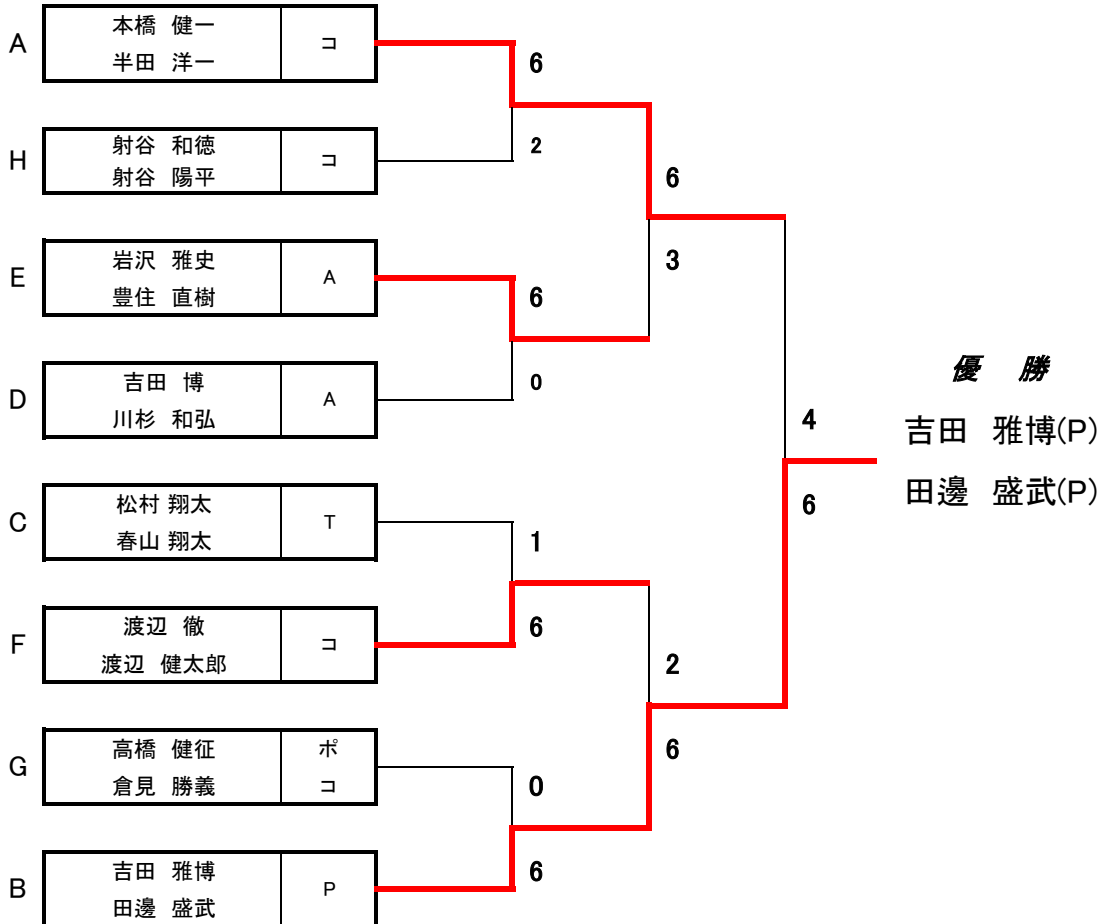


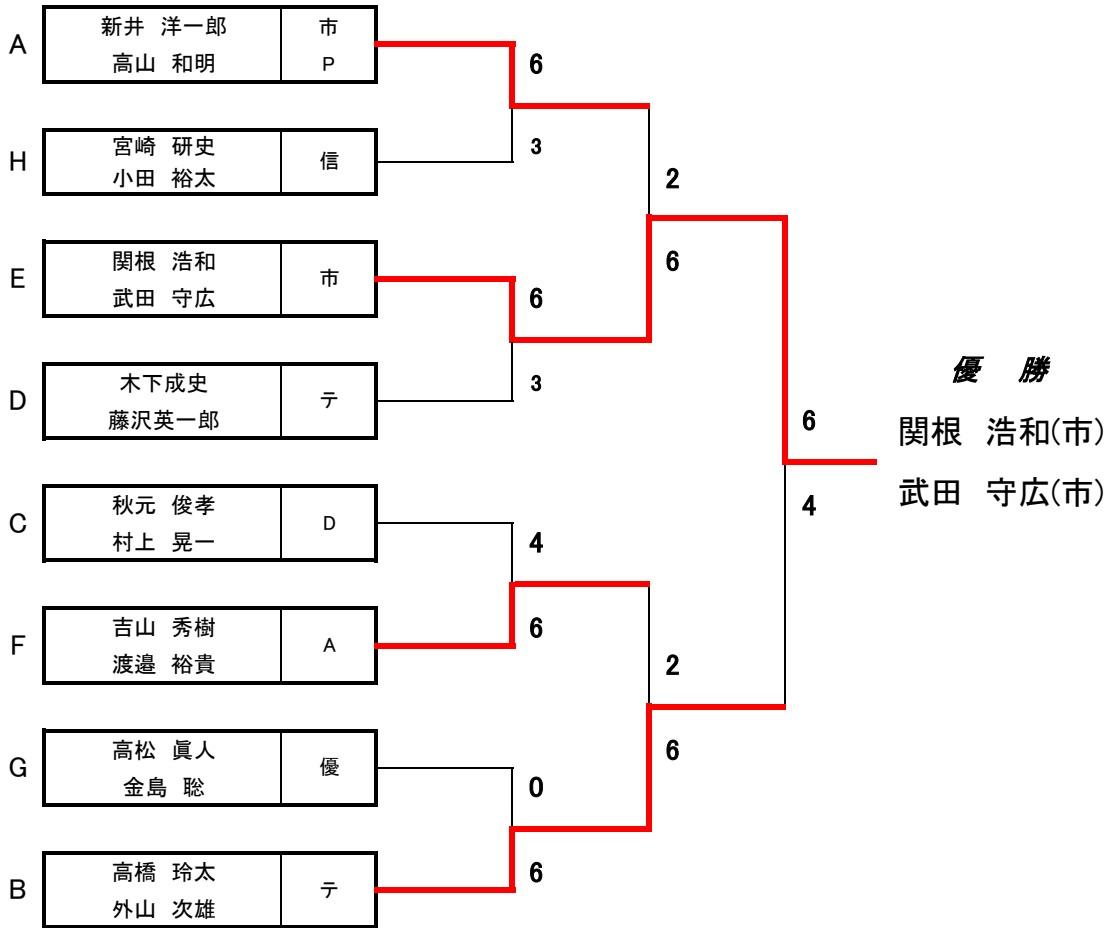
一般 男子ダブルス 1位トーナメント



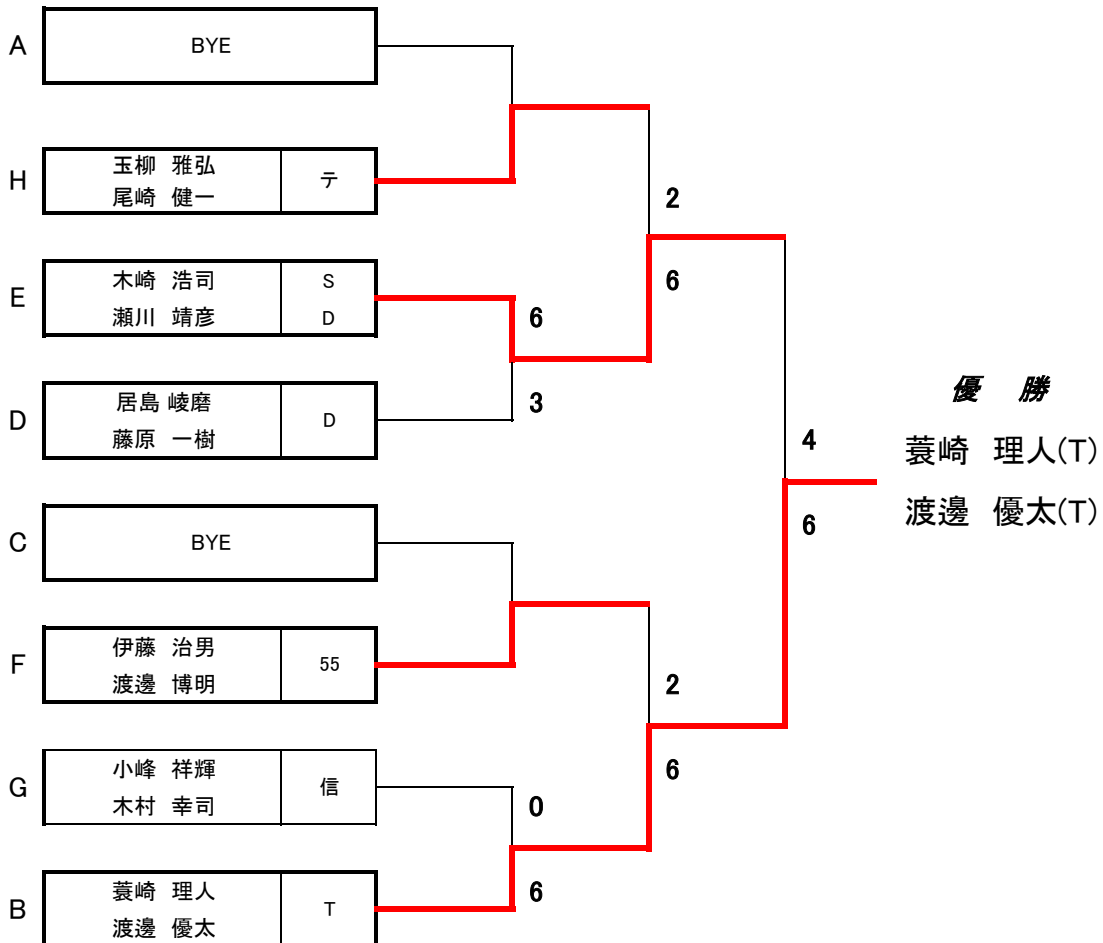
一般 男子ダブルス 2位トーナメント



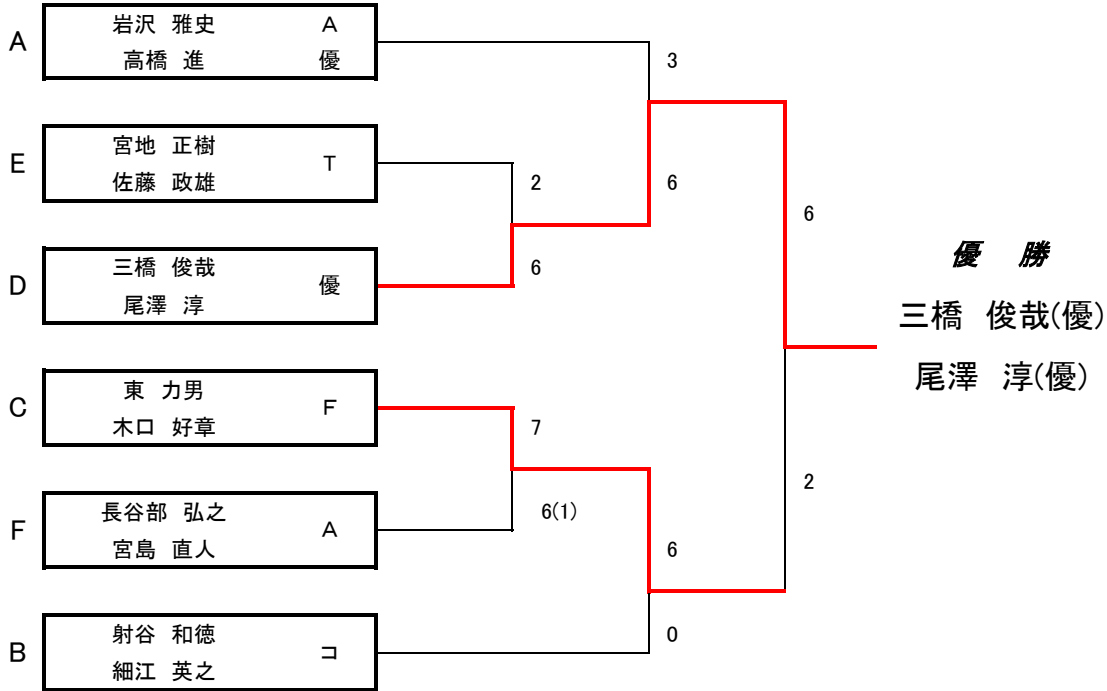
一般 男子ダブルス 3位トーナメント



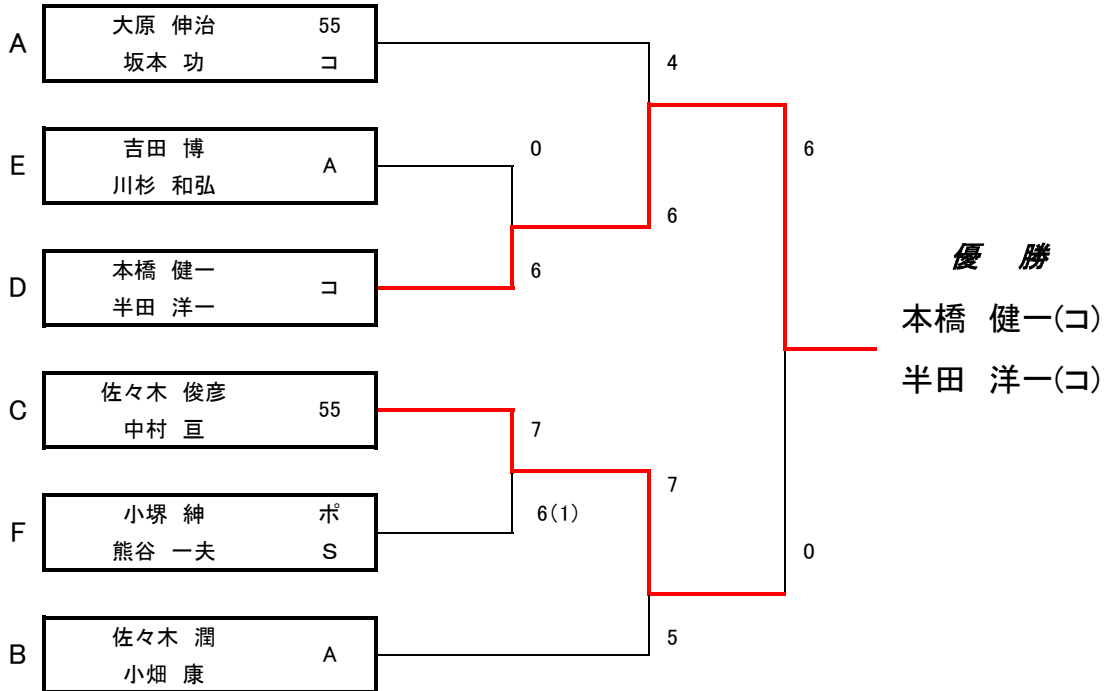
一般 男子ダブルス 4位トーナメント



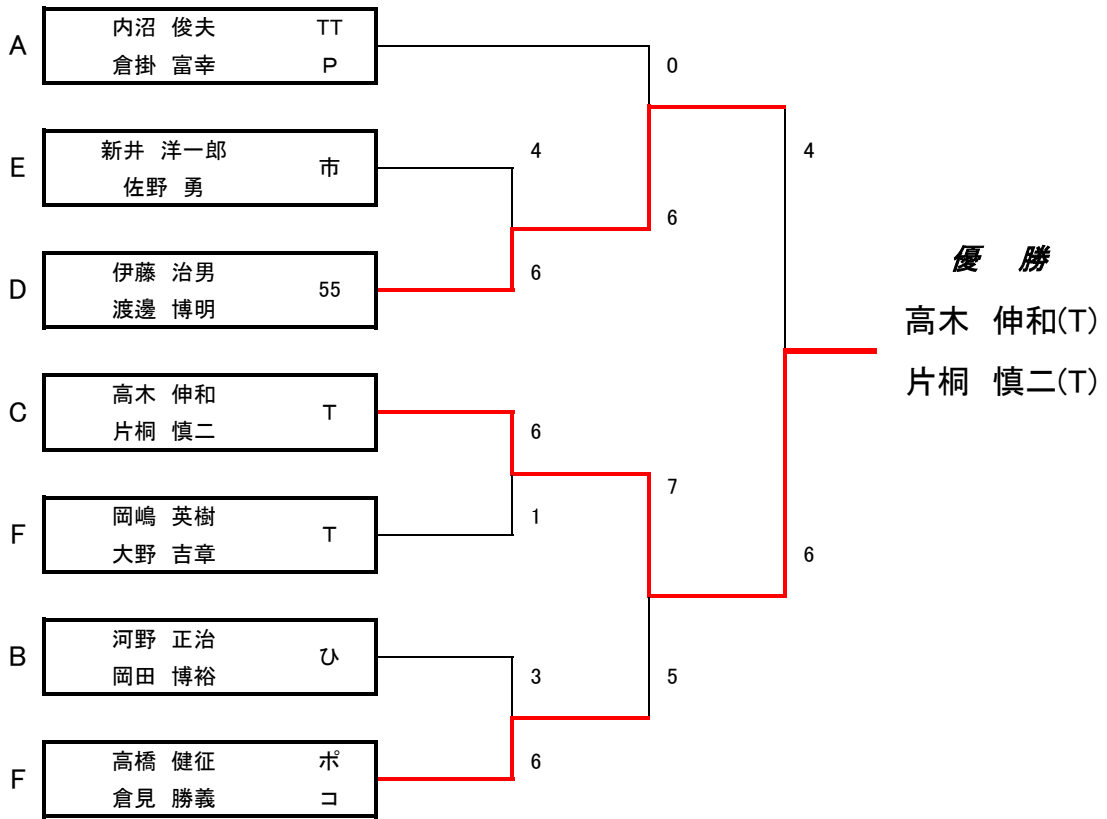
ベテラン男子ダブルス 1位トーナメント



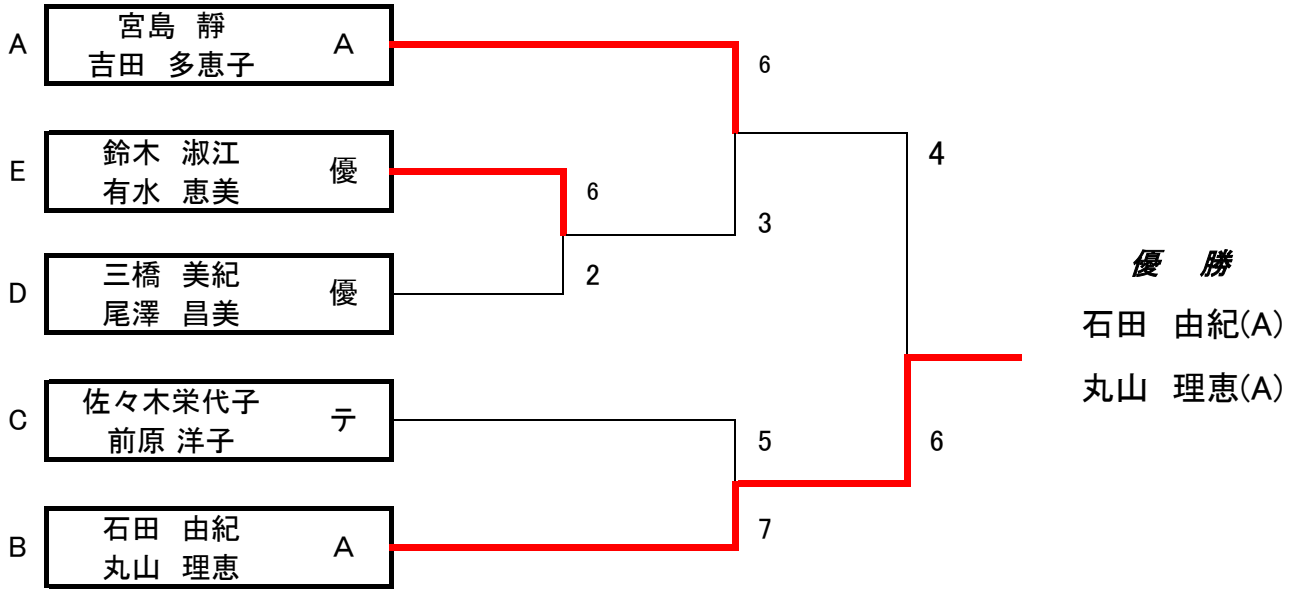
ベテラン男子ダブルス 2位トーナメント



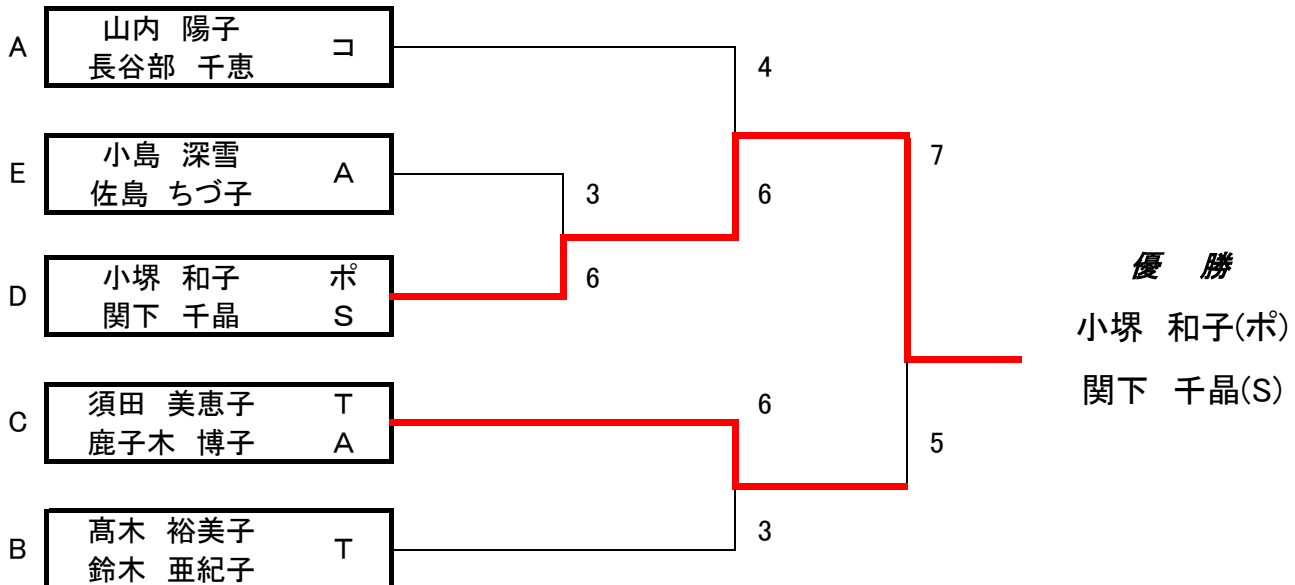
ベテラン男子ダブルス 3位トーナメント



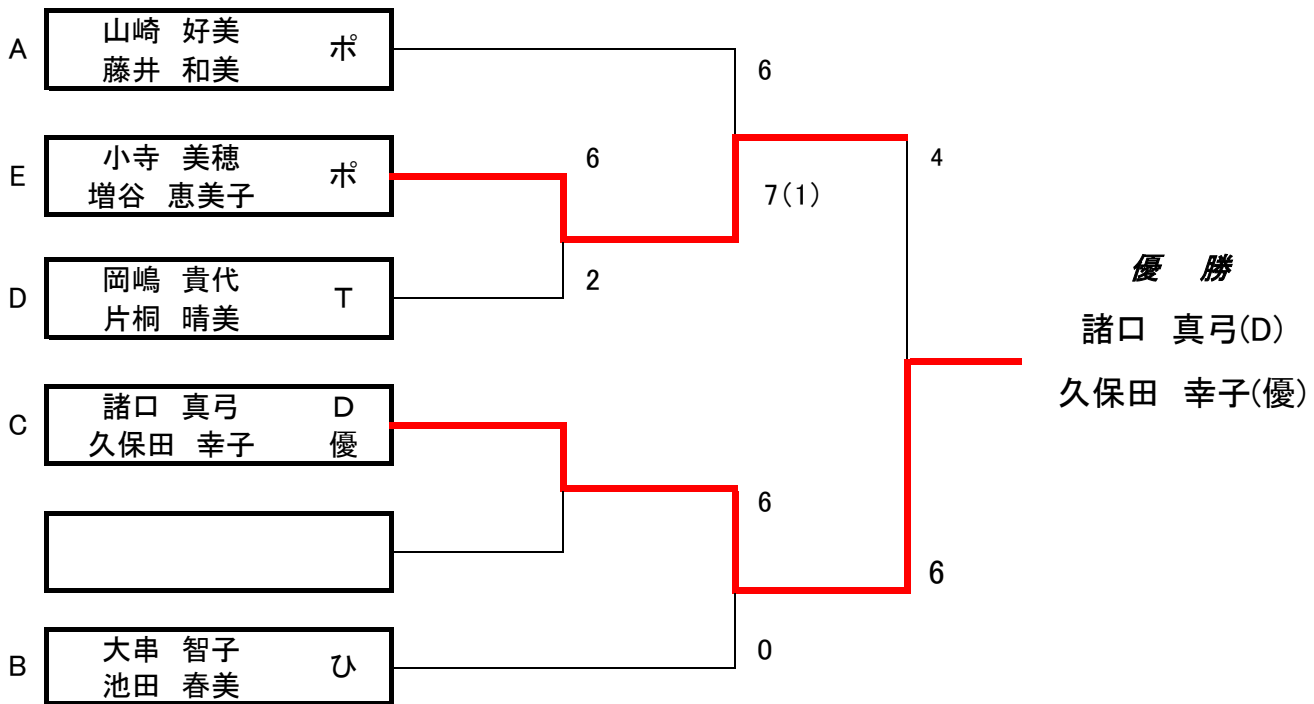
女子ダブルス 1位トーナメント



女子ダブルス 2位トーナメント



女子ダブルス 3位トーナメント



男子シングル1部 1位ブロック

コート

T参加	選手名		1	2	3	4	勝ゲーム(A)	負ゲーム(B)	ポイント(A)-(B)	勝敗	順位
リーダー A	下東 大介	D		6:0	6:2	:	12	2	10	2:0	1
B	土橋 直久	優	0:6		6:2	:	6	8	-2	1:1	2
C	大野 彰	市	2:6	2:6		:	4	12	-8	0:2	3

男子シングル1部 1位ブロック 優勝 下東 大介(D)

男子シングル1部 2位ブロック

コート

T参加	選手名		1	2	3	4	勝ゲーム(A)	負ゲーム(B)	ポイント(A)-(B)	勝敗	順位
リーダー A	原 啓一郎	A		:	6:0	:	6	0	6	1:0	1
B	DEF		:		:	:				:	
C	佐藤 和也	55	0:6	:		:	0	6	-6	0:1	2

男子シングル1部 2位ブロック 優勝 原 啓一郎(D)

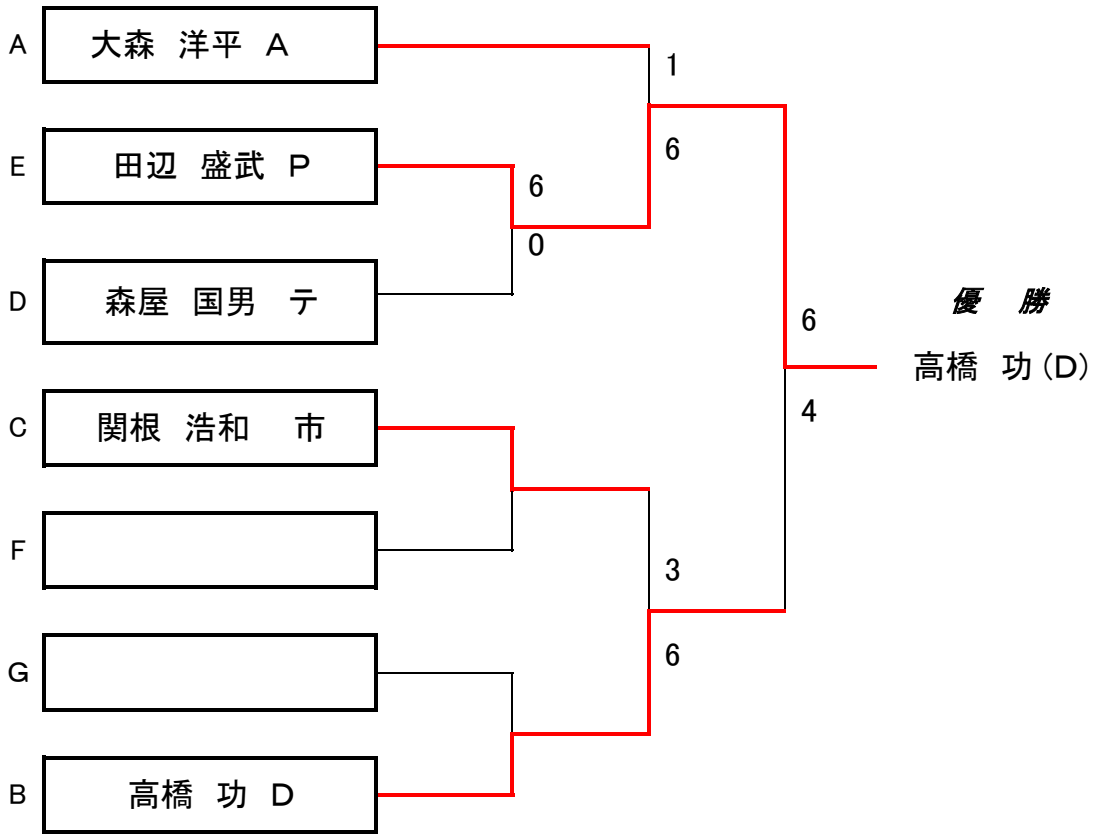
男子シングル1部 3位ブロック

コート

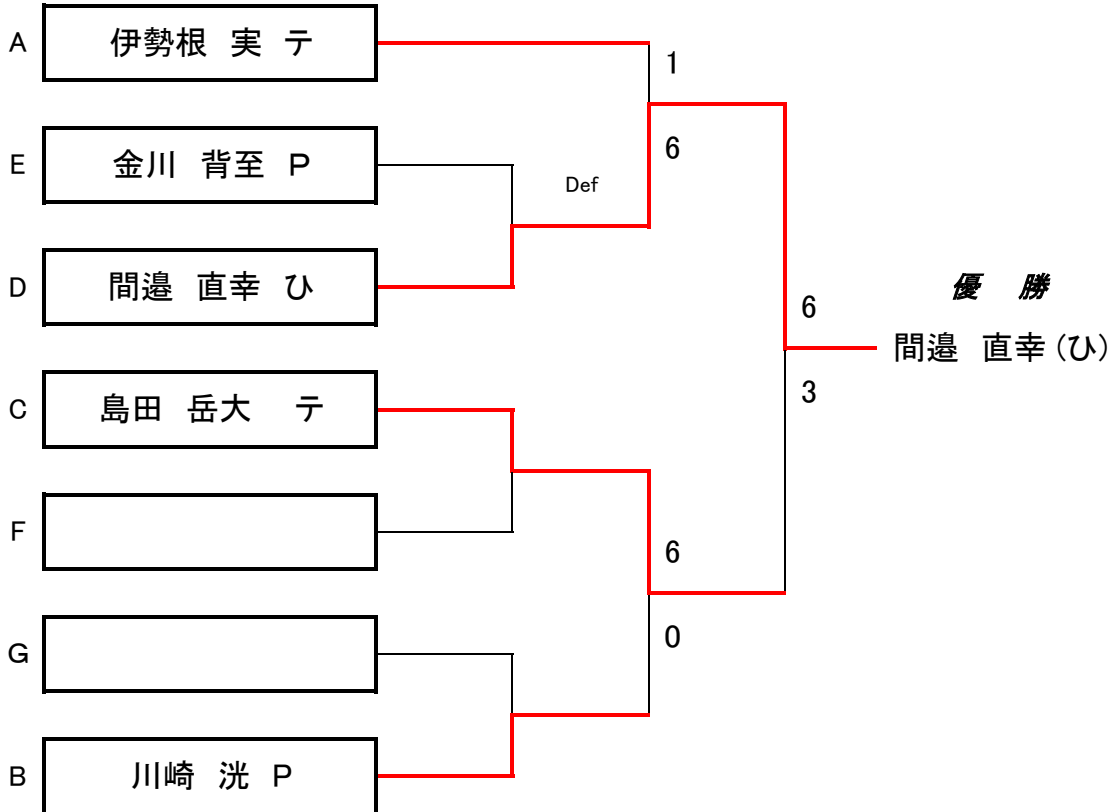
T参加	選手名		1	2	3	4	勝ゲーム(A)	負ゲーム(B)	ポイント(A)-(B)	勝敗	順位
リーダー A	宮島 弘樹	A		6:1	:	6:0	12	1	11	2:0	1
B	小島 康紀	D	1:6		6:0	:	7	6	1	1:1	2
C	渡邊 幸彦	A	:	0:6		1:6	1	12	-11	0:2	4
A4位	大久保 勇志	D	0:6	:	6:1		6	7	-1	1:1	3

男子シングル1部 3位ブロック 優勝 宮島 弘樹(A)

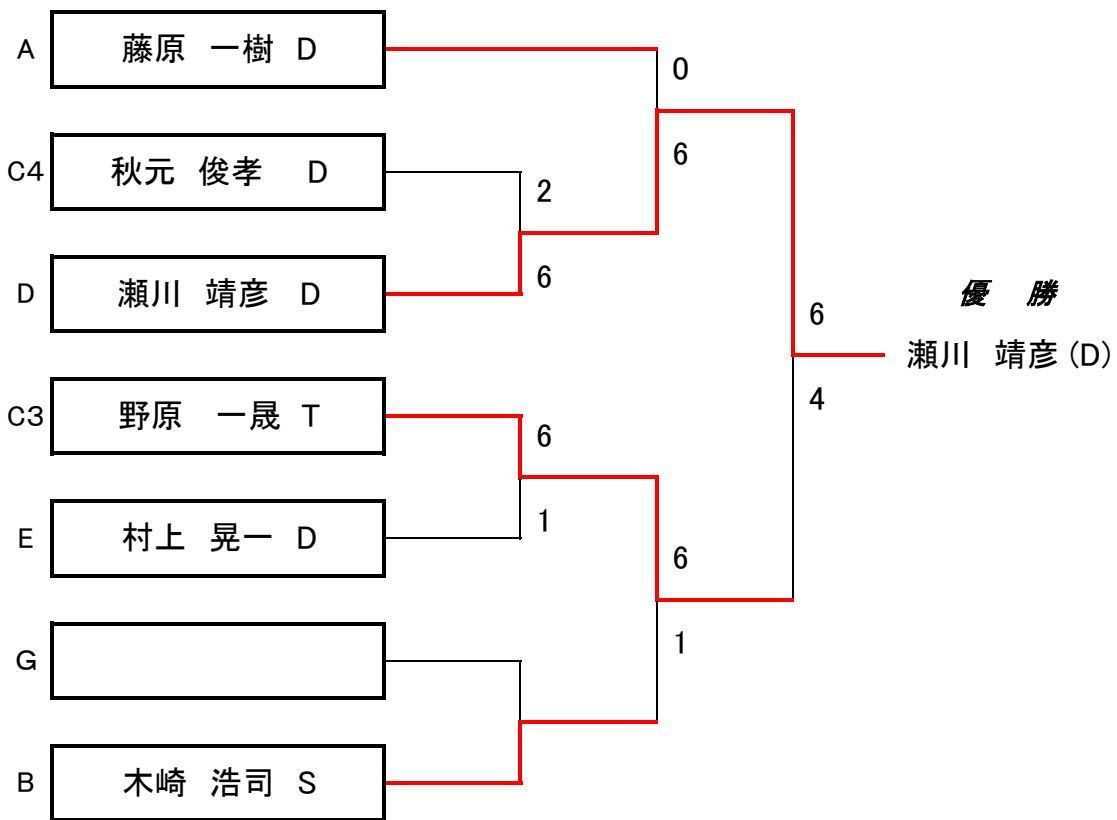
男子シングル2部 1位トーナメント



男子シングル2部 2位トーナメント



男子シングル2部 3、4位トーナメント



ベテラン男子シングル 1位ブロック

コート 4人用

T参加	選手名		1	2	3	4	勝ゲーム(A)	負ゲーム(B)	ポイント(A)-(B)	勝敗	順位
リーダー A	前原 和人	A		6:0	6:0	:	12	0	12	2:0	1
B	河野 哲也	テ	0:6		3:6	:	3	12	-9	0:2	3
C	宮島 直人	A	0:6	6:3		:	6	3	3	1:1	2

ベテラン男子シングル 1位ブロック 優勝 前原 和人(A)

ベテラン男子シングル 2位ブロック

コート 4人用

T参加	選手名		1	2	3	4	勝ゲーム(A)	負ゲーム(B)	ポイント(A)-(B)	勝敗	順位
リーダー A	森屋 国男	テ		6:4	3:2 (リタイア)	:	9	6	3	2:0	1
B	鈴木 健史	S	4:6		6:3	:	10	9	1	1:1	2
C	渡邊 博明	55	3:6	2:3 (リタイア)		:	5	9	-4	0:2	3

ベテラン男子シングル 2位ブロック 優勝 森屋 国男(テ)

ベテラン男子シングル 3位ブロック

コート 4人用

T参加	選手名		1	2	3	4	勝ゲーム(A)	負ゲーム(B)	ポイント(A)-(B)	勝敗	順位
リーダー A	山崎 洋幸	55		6:0	6:7	:	12	7	5	1:1	1
B	上岡 純一	F	0:6		6:4	:	6	10	-4	1:1	3
C	原 保彦	F	7:6 (7)	4:6		:	11	12	-1	1:1	2

ベテラン男子シングル 3位ブロック 優勝 山崎 洋幸(55)

女子シングルス 1位トーナメント

