

一般 男子ダブルス 予選リーグ

Aブロック

T参加	選手名		1	2	3	勝ゲーム (A)	負ゲーム (B)	ポイント (A)-(B)	勝敗	順位
リーダー 1	原 啓一郎 宮島 弘樹	A	/	2 - 6	6 - 0	8	6	2	1 - 1	2
2	原 勇貴 隈江 和也	駿		6 - 2	6 - 0	12	2	10	2 - 0	1
3	中村 靖 木村 幸司	信		0 - 6	0 - 6	0	12	-12	0 - 2	3

Bブロック

T参加	選手名		1	2	3	勝ゲーム (A)	負ゲーム (B)	ポイント (A)-(B)	勝敗	順位
リーダー 1	武石 健汰 山田 智也	駿	/	6 - 1	5 - 6	11	7	4	1 - 1	2
2	小林 洋介 小林 瑛人	一般		1 - 6	2 - 6	3	12	-9	0 - 2	3
3	本橋 健一 半田 洋一	コ		6 - 5	6 - 2	12	7	5	2 - 0	1

Cブロック

T参加	選手名		1	2	3	勝ゲーム (A)	負ゲーム (B)	ポイント (A)-(B)	勝敗	順位
リーダー 1	渡辺 徹 渡辺 健太郎	コ		6 - 4	6 - 2	12	6	6	2 - 0	1
2	佐久間 弘敏 加藤 圭	信 駿	4 - 6	/	6 - 1	10	7	3	1 - 1	2
3	阪西 亮太 森 陽介	T	1 - 6		2 - 6	3	12	-9	0	3

Dブロック

T参加	選手名		1	2	3	勝ゲーム (A)	負ゲーム (B)	ポイント (A)-(B)	勝敗	順位
リーダー 1	小山 拓 小山 雄	駿		6-2	6-1	12	3	9	2-0	1
2	大森 洋平 鈴木 悠介	一般	2-6		5-6	7	12	-5	0-2	3
3	野原 一晟 檜崎 裕史	T	1-6	6-5		7	11	-4	1-1	2

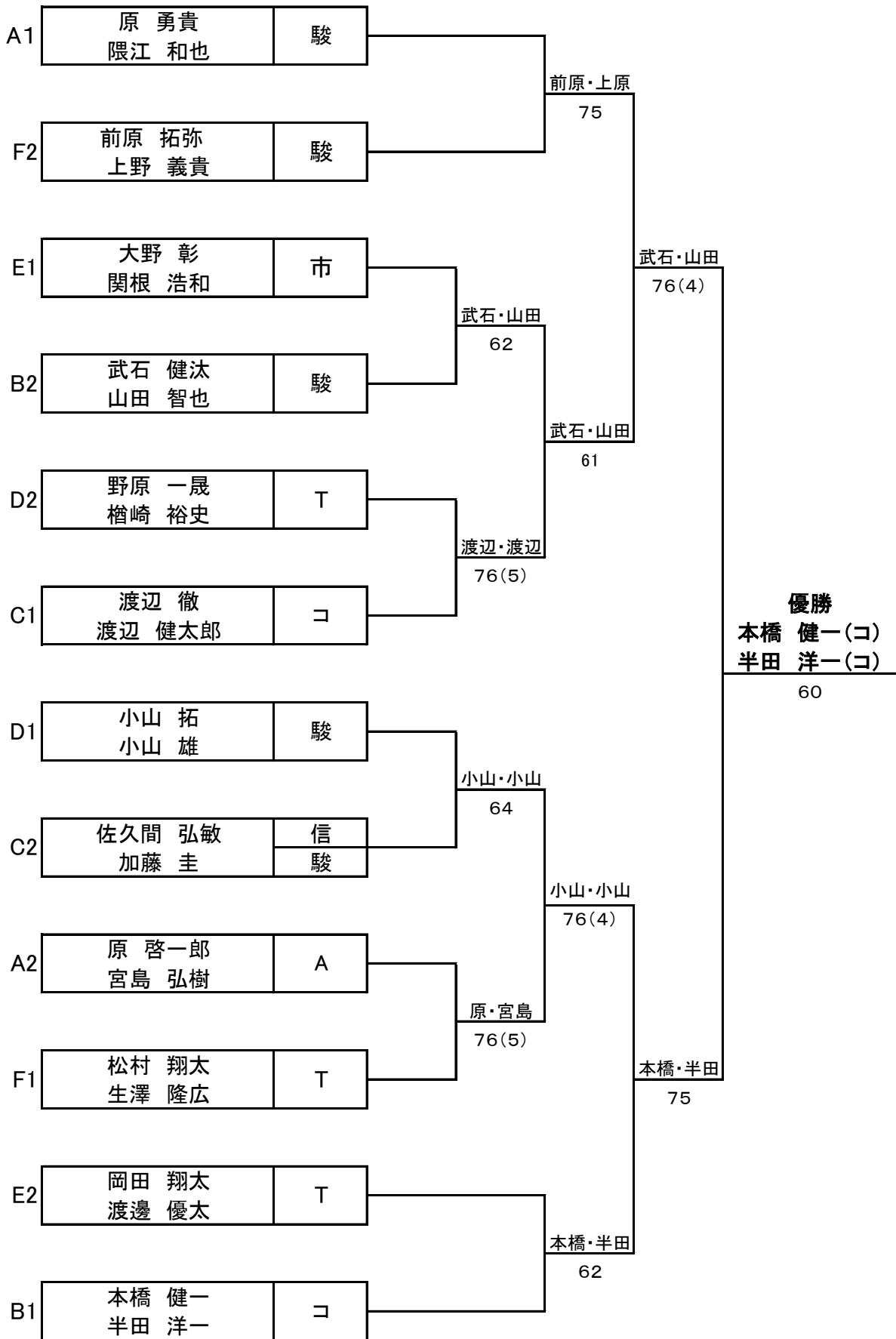
Eブロック

T参加	選手名		1	2	3	勝ゲーム (A)	負ゲーム (B)	ポイント (A)-(B)	勝敗	順位
リーダー 1	岡田 翔太 渡邊 優太	T		6-1	5-6	11	7	4	1-1	2
2	三井 智明 高松 真人	優	1-6		1-6	2	12	-10	0-2	3
3	大野 彰 関根 浩和	市	6-5	6-1		12	6	6	2-0	1

Fブロック

T参加	選手名		1	2	3	勝ゲーム (A)	負ゲーム (B)	ポイント (A)-(B)	勝敗	順位
リーダー 1	前原 拓弥 上野 義貴	駿		6-0	1-6	7	6	1	1-1	2
2	須藤 剛 内沼 友博	TT	0-6		0-6	0	12	-12	0-2	3
3	松村 翔太 生澤 隆広	T	6-1	6-0		12	1	11	2-0	1

一般 男子ダブルス 決勝トーナメント



ベテラン ダブルス(45歳以上) 本戦リーグ

優勝: 南 豊(T)
島田 英昭(T)

T参加	選手名		1	2	3	4	勝ゲーム (A)	負ゲーム (B)	ポイント (A)-(B)	勝敗	順位
リーダー 1	佐野 博士 岩沢 雅司	信 A		7-6(4)		1-6	8	12	-4	1-1	2
2	内山 太郎 滝沢 義明	F	6-7(4)			5-7	11	14	-3	0-2	3
3	WO 中島 克昌 松島 誠	55									
4	南 豊 島田 英昭	T	6-1	7-5			13	6	7	2-0	1

ベテラン男子ダブルス60歳以上 予選リーグ

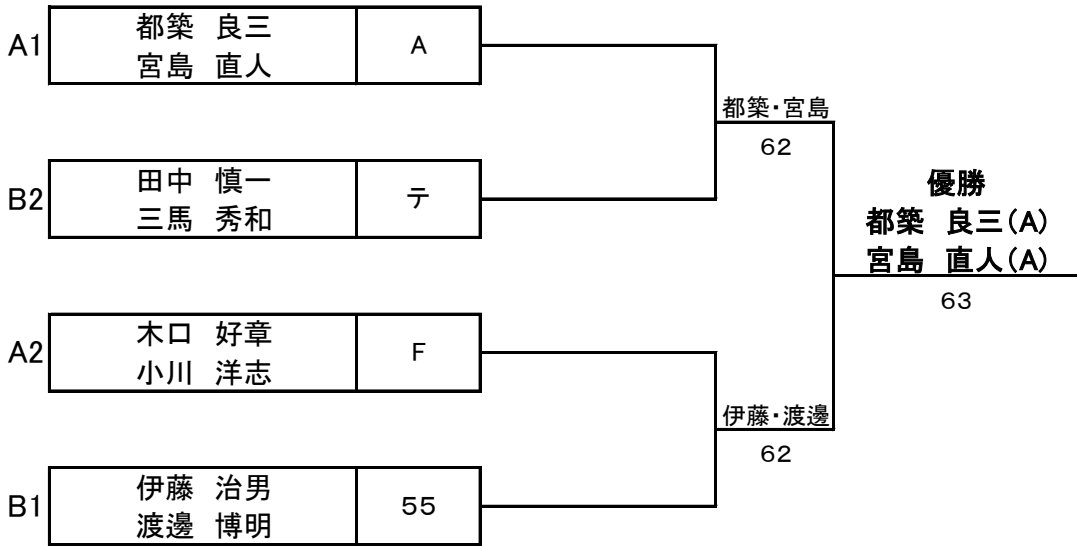
Aブロック

T参加	選手名		1	2	3	4	勝ゲーム (A)	負ゲーム (B)	ポイント (A)-(B)	勝敗	順位
リーダー 1	都築 良三 宮島 直人	A	/	6-1	6-2		12	3	9	2-0	1
2	内沼 俊夫 倉掛 富幸	TT P	1-6	/	3-6		4	12	-8	0-2	4
3	木口 好章 小川 洋志	F	2-6		/	6-3	8	9	-1	1-1	2
4	坂口 佳久 大野 吉章	T		6-3	3-6	/	9	9	0	1-1	3

Bブロック

T参加	選手名		1	2	3	4	勝ゲーム (A)	負ゲーム (B)	ポイント (A)-(B)	勝敗	順位
リーダー 1	伊藤 治男 渡邊 博明	55	/	6-1		6-5	12	6	6	2-0	1
2	高橋 健征 金子 守	F -	1-6	/	6-3		7	+9	-2	1-1	3
3	岡嶋 英樹 佐藤 正雄	T		3-6	/	2-6	5	12	-7	0-2	4
4	田中 慎一 三馬 秀和	テ	5-6	6-2		/	11	8	3	1-1	2

ベテラン男子ダブルス60歳以上 決勝トーナメント



ベテラン ダブルス(65歳以上) 本戦リーグ

優勝: 武田 一(F)
清水 輝夫(F)

T参加	選手名		1	2	3	4	勝ゲーム (A)	負ゲーム (B)	ポイント (A)-(B)	勝敗	順位
リーダー 1	武田 一 清水 輝夫	F		6-3	6-1	7-5	19	9	10	3-1	1
2	中林 信男 吉田 博	A	3-6		6-0	2-6	11	12	-1	1-2	3
3	河野 正治 坂本 勇	一	0-6	0-6		1-6	1	18	-17	0-3	4
4	寺西 信一 森屋 国男	テ	5-7	6-2	6-0		17	9	8	2-1	2

女子ダブルス 予選リーグ

Aブロック

T参加	選手名		1	2	3		勝ゲーム (A)	負ゲーム (B)	ポイント (A)-(B)	勝敗	順位
リーダー 1	石田 由紀 丸山 理恵	A	/	6-1	6-1		12	2	10	2-0	1
2	杉田 由美 村松 和子	テ	1-6	/	5-6		6	12	-6	0-2	3
3	宮崎 とみえ 久保田 幸子	優	1-6	6-5	/		7	11	-4	1-1	2

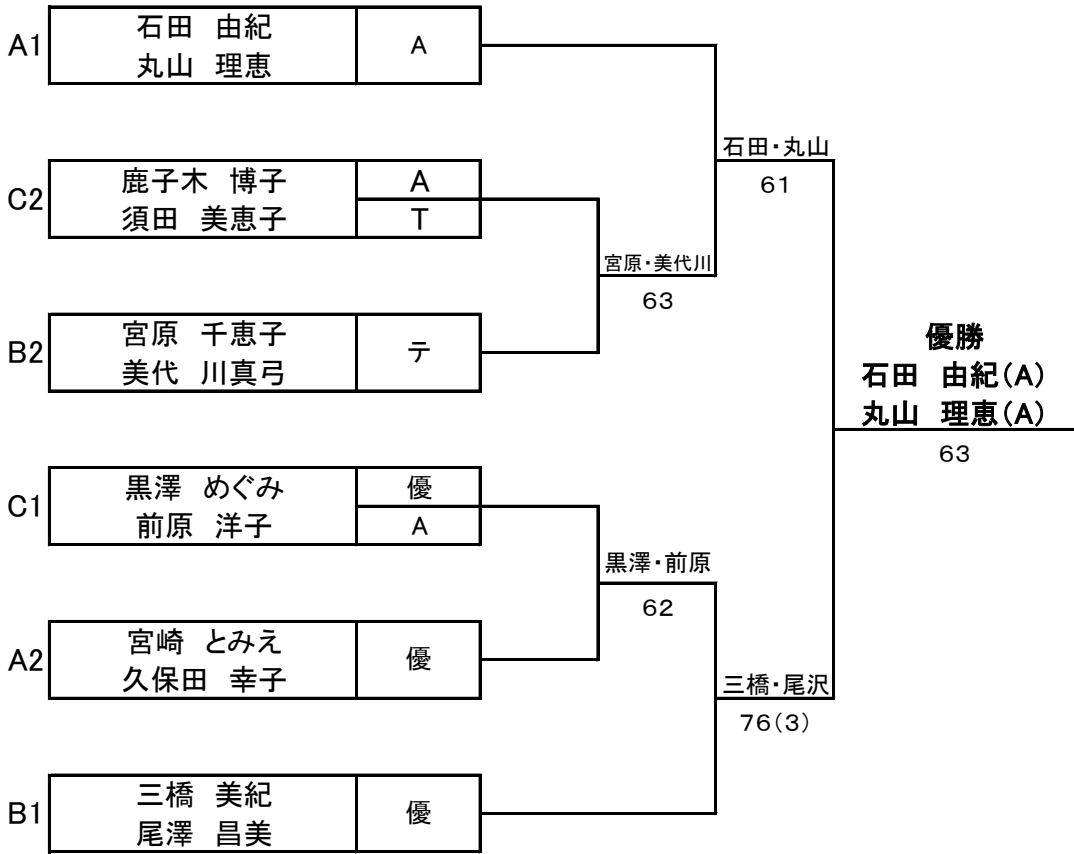
Bブロック

T参加	選手名		1	2	3		勝ゲーム (A)	負ゲーム (B)	ポイント (A)-(B)	勝敗	順位
リーダー 1	三橋 美紀 尾澤 昌美	優	/	6-2	6-2		12	4	8	2-0	1
2	宮原 千恵子 美代 川真弓	テ	2-6	/	6-4		8	10	-2	1-1	2
3	大森真紀	A	2-6	4-6	/		6	12	-6	0-2	3
	古川牧子	P									

Cブロック

T参加	選手名		1	2	3	4	勝ゲーム (A)	負ゲーム (B)	ポイント (A)-(B)	勝敗	順位
リーダー 1	鹿子木 博子	A	/	3-6	6-2	/	9	8	1	1-1	2
	須田 美恵子	T									
2	黒澤 めぐみ	優	6-3	/	/	6-3	12	6	6	2-0	1
	前原 洋子	A									
3	山内 陽子 長谷部 千恵	テ	2-6	/	/	3-6	5	12	-7	0-2	4
4	柴田 まみ 新井 真紀	P	/	3-6	6-3	/	9	9	0	1-1	3

女子ダブルス 決勝トーナメント



一般 男子シングルス1部 予選リーグ Aブロック

T参加	選手名		1	2	3	4	勝ゲーム (A)	負ゲーム (B)	ポイント (A)-(B)	勝敗	順位
リーダー 1	宮島 弘樹 (W.O.)	A	/	0-6 (W.O.)	0-6 (W.O.)						
2	前原 拓弥	駿		6-0	6-0		12	0	12	2-0	1
3	大久保 勇志 (W.O.)	優		0-6 (W.O.)	0-6 (W.O.)						

Bブロック

T参加	選手名		1	2	3	4	勝ゲーム (A)	負ゲーム (B)	ポイント (A)-(B)	勝敗	順位
リーダー 1	佐久間 弘敏	信	/	4-6	6-0		10	6	4	1-1	2
2	大野 祐季	駿		6-4	6-0		12	4	8	2-0	1
3	本橋 健一	コ		0-6	0-6		0	12	-12	0-2	3

Cブロック コート 3

T参加	選手名		1	2	3	4	勝ゲーム (A)	負ゲーム (B)	ポイント (A)-(B)	勝敗	順位
リーダー 1	武石 健汰	駿	/	8-3	6-0		14	3	11	2-0	1
2	佐野 友紀	駿		3-8	6-0		9	8	1	1-1	2
3	生澤 隆広 (W.O.)	T		0-6 (W.O.)	0-6 (W.O.)						

Dブロック

T参加	選手名		1	2	3	4	勝ゲーム (A)	負ゲーム (B)	ポイント (A)-(B)	勝敗	順位
リーダー 1	坂口 恵太郎	コ	/	6-4	1-6		7	10	-3	1-1	3
2	小山 雄	駿	4-6	/	6-0		10	6	4	1-1	1
3	佐藤 和也	55	6-1	0-6	/		6	7	-1	1-1	2
4	吉田 雅弘(W.O.)	P				/					

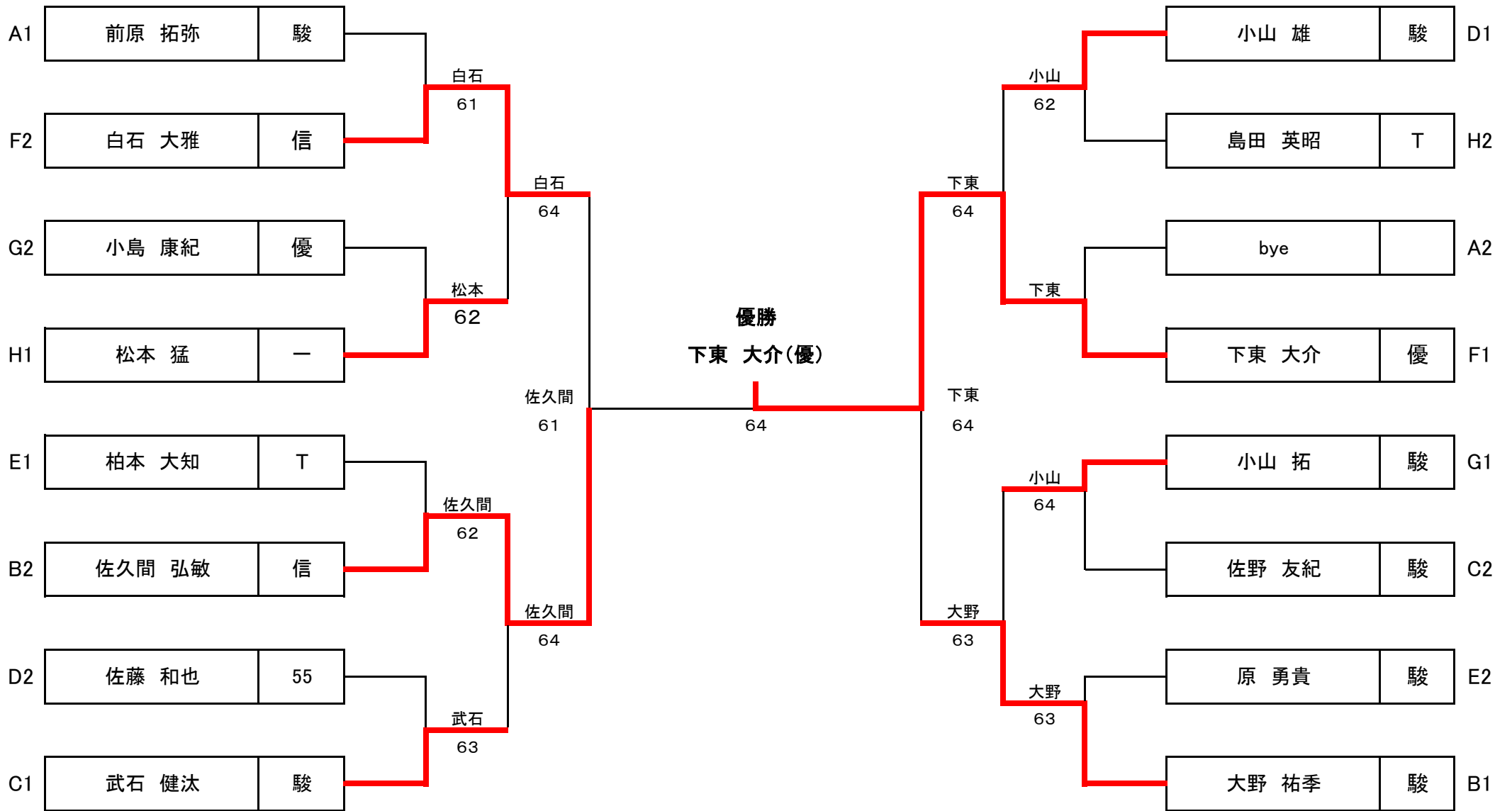
Eブロック

T参加	選手名		1	2	3	4	勝ゲーム (A)	負ゲーム (B)	ポイント (A)-(B)	勝敗	順位
リーダー 1	原 勇貴	駿	/	5-6	6-2		11	8	3	1-1	2
2	柏本 大知	T	6-5	/		6-5	12	10	2	2-0	1
3	根本 智章	一	2-6		/	2-6	4	12	-8	0-2	4
4	土橋 直樹	優		5-6	6-2	/	11	8	3	1-1	2

Fブロック

T参加	選手名		1	2	3	4	勝ゲーム (A)	負ゲーム (B)	ポイント (A)-(B)	勝敗	順位
リーダー 1	下東 大介	優	/	6-4		6-1	12	5	7	2-0	1
2	白石 大雅	駿	4-6	/	6-0		10	6	4	1-1	2
3	岡田 将吾	一		0-6	/	0-6	0	12	-12	0-2	4
4	原 啓一郎	A	1-6		6-0	/	7	6	1	1-1	3

一般 男子シングルス1部 決勝トーナメント



一般 男子シングルス2部 予選リーグ
Aブロック

T参加	選手名		1	2	3	4	勝ゲーム (A)	負ゲーム (B)	ポイント (A)-(B)	勝敗	順位
リーダー 1	関根 浩和(W.O.)	市	/	0-8(W.O)	0-8(W.O.)		0	16	-16	0-2	3
2	原 保彦	P	8-3	/	8-0(W.O.)		16	3	13	2-0	1
3	飛田 和樹	55	8-0(W.O.)	3-8	/		11	8	3	1-1	2

Bブロック

T参加	選手名		1	2	3	4	勝ゲーム (A)	負ゲーム (B)	ポイント (A)-(B)	勝敗	順位
リーダー 1	木下 真一	コ	/	6-0	6-2		12	2	10	2	1
2	高橋 宰孟	一	0-6	/	1-6		1	12	11	0	3
3	阪西 亮太	T	2-6	6-1	/		8	7	1	1	2

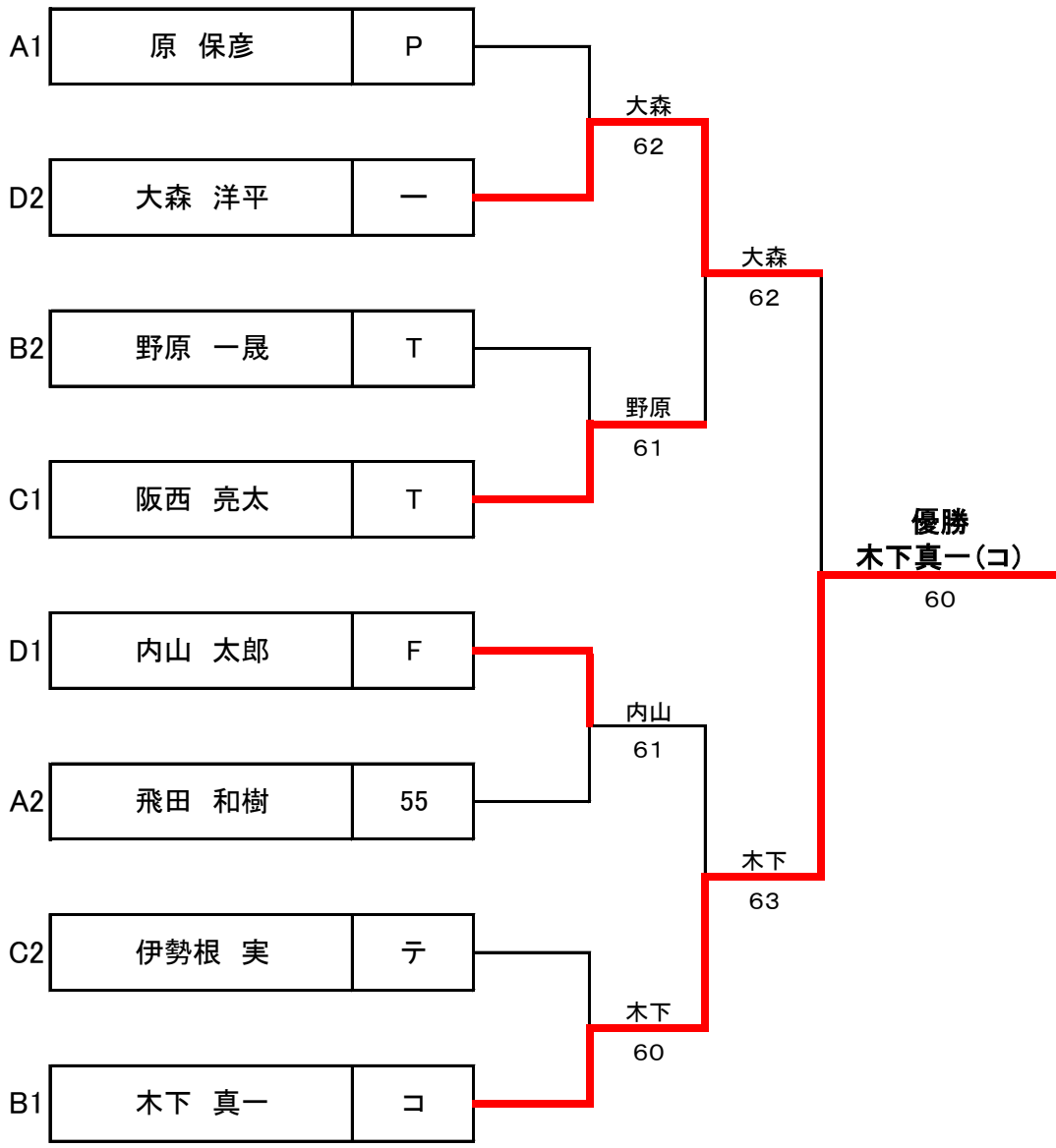
Cブロック

T参加	選手名		1	2	3	4	勝ゲーム (A)	負ゲーム (B)	ポイント (A)-(B)	勝敗	順位
リーダー 1	野原 一晟	T	/	6-0		6-1	12	1	11	2-0	1
2	鈴木 悠介	一	0-6	/	1-6		1	12	-11	0-2	4
3	木崎 浩司	S		6-1	/	3-6	9	7	2	1-1	3
4	伊勢根 実	テ	1-6		6-3	/	7	9	-2	1-1	2

Dブロック

T参加	選手名		1	2	3	4	勝ゲーム (A)	負ゲーム (B)	ポイント (A)-(B)	勝敗	順位
リーダー 1	大森 洋平	一	/	6-1		5-6	11	7	4	1-1	2
2	森 陽介	T	1-6	/		4-6	5	12	-7	0-2	3
3	嶋田 岳大(W.O.)	テ			/						
4	内山 太郎	F	6-5	6-4		/	12	9	3	2-0	1

一般 男子シングルス2部 決勝トーナメント



ベテラン男子シングルス45歳以上 予選リーグ

Aブロック

T参加	選手名		1	2	3	4	勝ゲーム (A)	負ゲーム (B)	ポイント (A)-(B)	勝敗	順位
リーダー 1	前原 和人	A	/	6-0	6-0(W.O.)	6-3	12	3	9	2-0	1
2	野口 和也	—	0-6	/	6-0(W.O.)	3-6	3	12	-9	0-2	3
3	田中 慎一 W.O.	テ	0-6(W.O.)	0-6(W.O.)	/	0-6(W.O.)	0	18	-18	0-3	4
4	佐野 博士	信	3-6	6-3	6-0(W.O.)	/	9	9	0	1-1	2

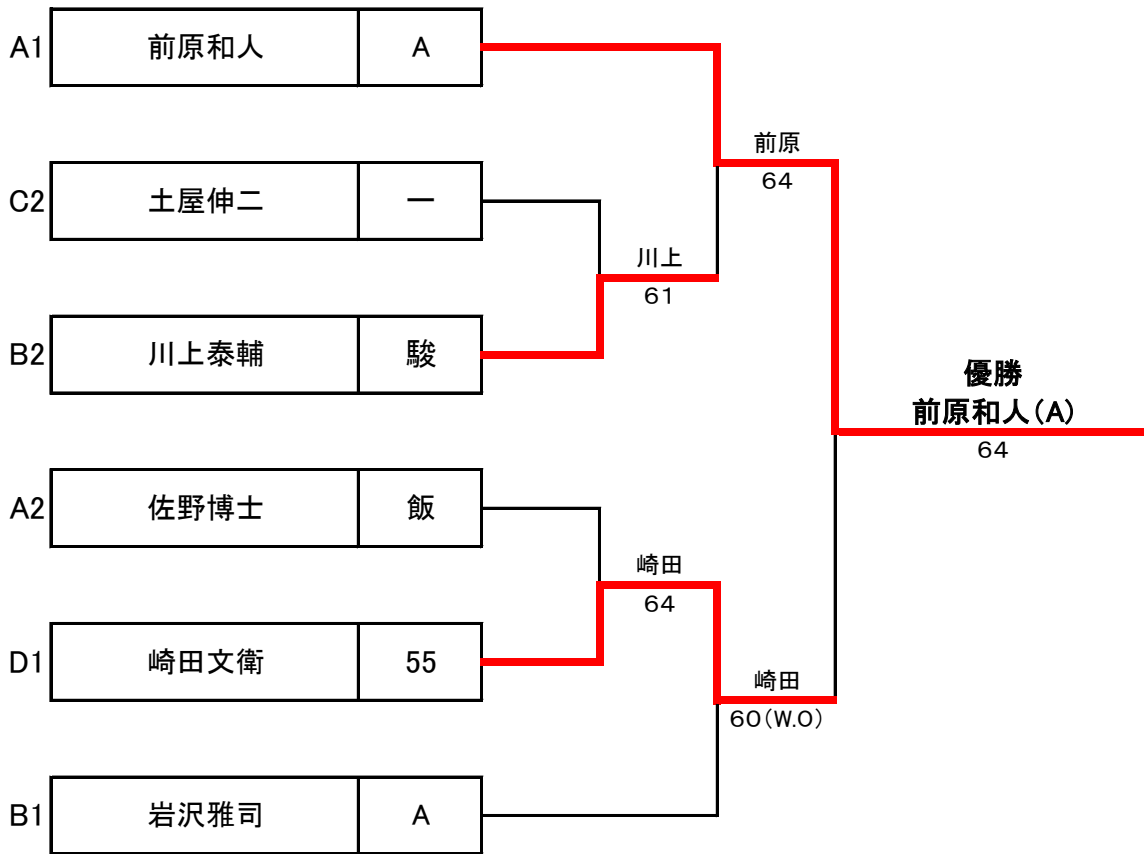
Bブロック

T参加	選手名		1	2	3	4	勝ゲーム (A)	負ゲーム (B)	ポイント (A)-(B)	勝敗	順位
リーダー 1	南 豊 (W.O.)	T	/	0-6(W.O.)	0-6(W.O.)	0-6(W.O.)	0	18	-18	0-3	4
2	尾崎 健一	テ	6-0(W.O.)	/	4-6	1-6	5	12	-7	0-2	3
3	岩沢 雅司	A	6-0(W.O.)	6-4	/	6-1	12	5	7	2-0	1
4	川上 泰輔	駿	6-0(W.O.)	6-1	1-6	/	7	7	0	1-1	2

Cブロック

T参加	選手名		1	2	3	4	勝ゲーム (A)	負ゲーム (B)	ポイント (A)-(B)	勝敗	順位
リーダー 1	都築 良三 (W.O.)	A	/	0	0	0	0	0	0	0	3
2	玉柳 雅弘 (W.O.)	テ	0	/	0	0	0	0	0	0	3
3	崎田 文衛	55	0	0	/	8-0	8	0	8	1-0	1
4	土屋 伸二	—	0	0	0-8	/	0	8	-8	0-1	2

ベテラン男子シングルス45歳以上 決勝トーナメント



ベテラン男子シングルス60歳以上 予選リーグ

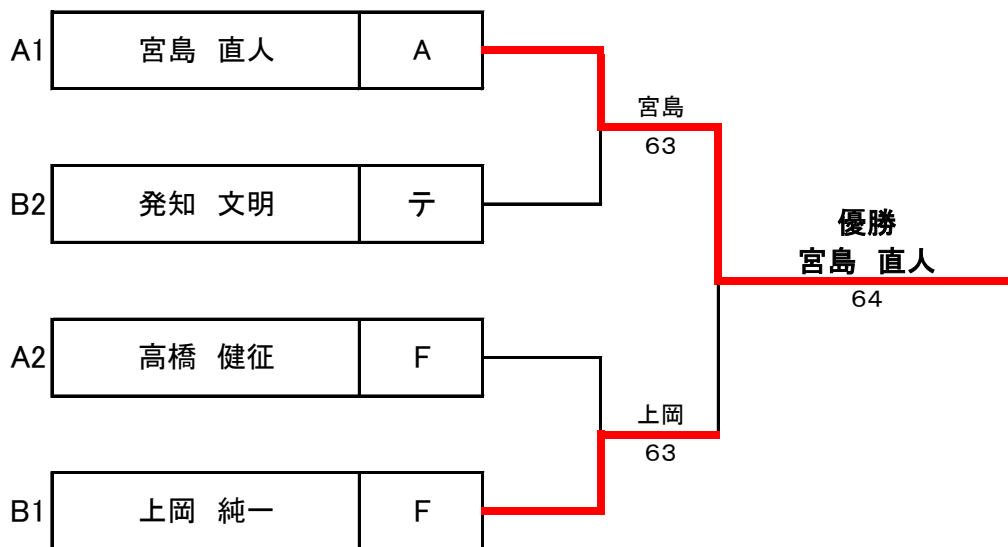
Aブロック コート

T参加	選手名		1	2	3	4	勝ゲーム (A)	負ゲーム (B)	ポイント (A)-(B)	勝敗	順位
リーダー 1	宮島 直人	A		6-0(W.O.)	8-1		14	1	13	2-0	1
2	武居 敏典	—	0-6(W.O.)		0-6(W.O.)						
3	高橋 健征	F	1-8	6-0			7	8	-1	1-1	2

Bブロック コート

T参加	選手名		1	2	3	4	勝ゲーム (A)	負ゲーム (B)	ポイント (A)-(B)	勝敗	順位
リーダー 1	東 力男(W. O.)	F		0-6(W.O.)	0-6(W.O.)	0-6(W.O.)					
2	発知 文明	テ	6-0(W.O.)		6-4	3-6	15	10	5	2-1	2
3	桜井 孝人	—	6-0(W.O.)	4-6		0-6	10	12	-2	1-2	3
4	上岡 純一	F	6-0(W.O.)	6-3	6-0		18	3	15	3-0	1

ベテラン男子シングルス60歳以上 決勝トーナメント



ベテラン男子 シングルス(70歳以上) 本選リーグ

優勝:竹澤 秀夫(P)

T参加	選手名		1	2	3	4	勝ゲーム (A)	負ゲーム (B)	ポイント (A)-(B)	勝敗	順位
リーダー 1	河野 正治	—	\	6-0(W.O.)	0-6	4-6	10	12	-2	1-2	3
2	溝口 大史(W.O.)	—		0-6(W.O.)	0-6(W.O.)	0-6(W.O.)					
3	竹澤 秀夫	P		6-0	6-0(W.O.)	6-0	18	0	18	3-0	1
4	坂本 勇	—		6-4	6-0(W.O.)	0-6	12	10	2	2-1	2

女子S本戦リーグ コート

優勝:柴田まみ(P)

T参加	選手名		1	2	3	4	勝ゲーム (A)	負ゲーム (B)	ポイント (A)-(B)	勝敗	順位
リーダー 1	諸口 真弓	優		6-1	0-6	6-7(5)	12	14	-2	1-2	3
2	桜井 晴美	一	1-6		0-6	1-6	2	18	-16	0-3	4
3	柴田 まみ	P	6-0	6-0		6-1	18	1	17	3-0	1
4	宮島 静	A	7-6(5)	6-1	1-6		14	13	1	2-1	2