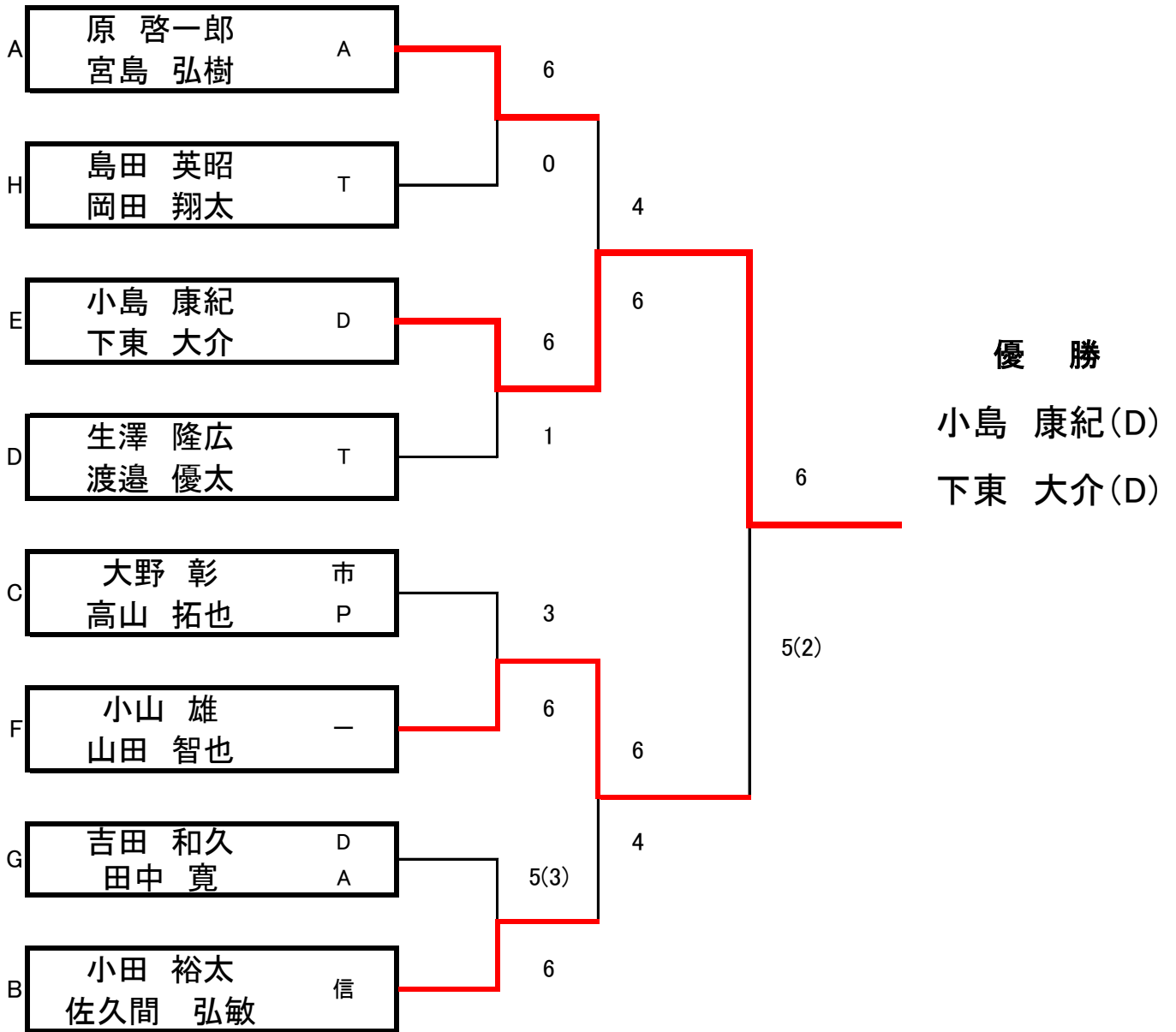


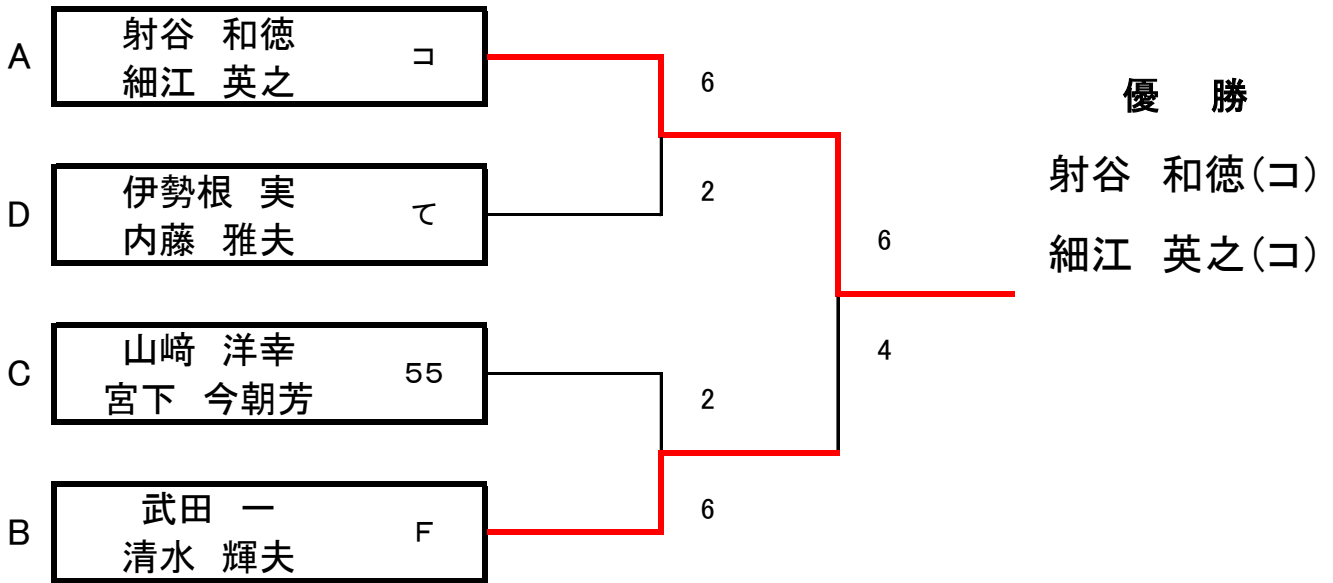
一般 男子ダブルス 1位トーナメント



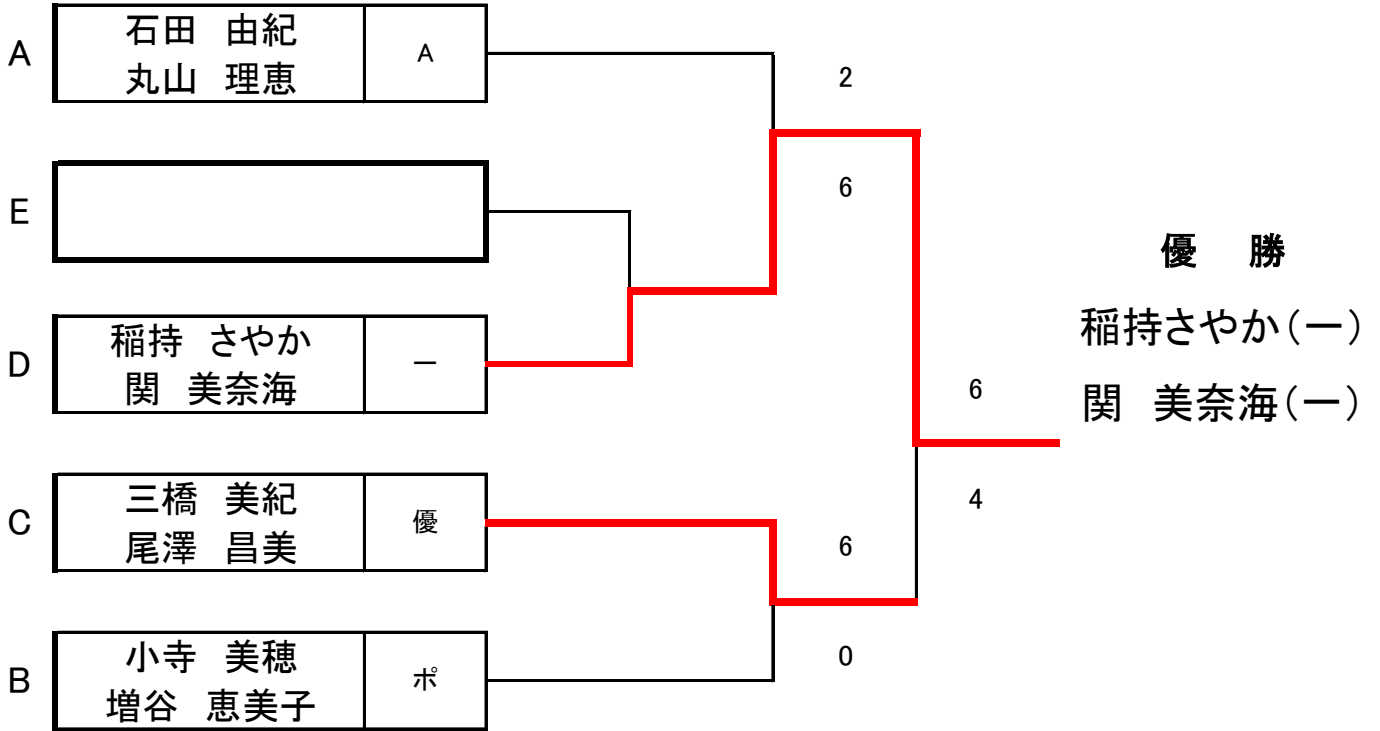
ベテラン男子ダブルス(45歳以上) 1位ブロック

T参加	選手名		A	B	C	勝ゲーム (A)	負ゲーム (B)	ポイント (A)-(B)	勝敗	順位
A	三橋 俊哉 尾澤 淳	優	/	2:6	6:2	8	8	0	1:1	2
B	岩沢 雅司 豊住 直樹	A	6:2	/	4:6	10	8	2	1:1	優勝
C	川杉 和弘 垣原 博文	A	2:6	6:4	/	8	10	-2	1:1	3

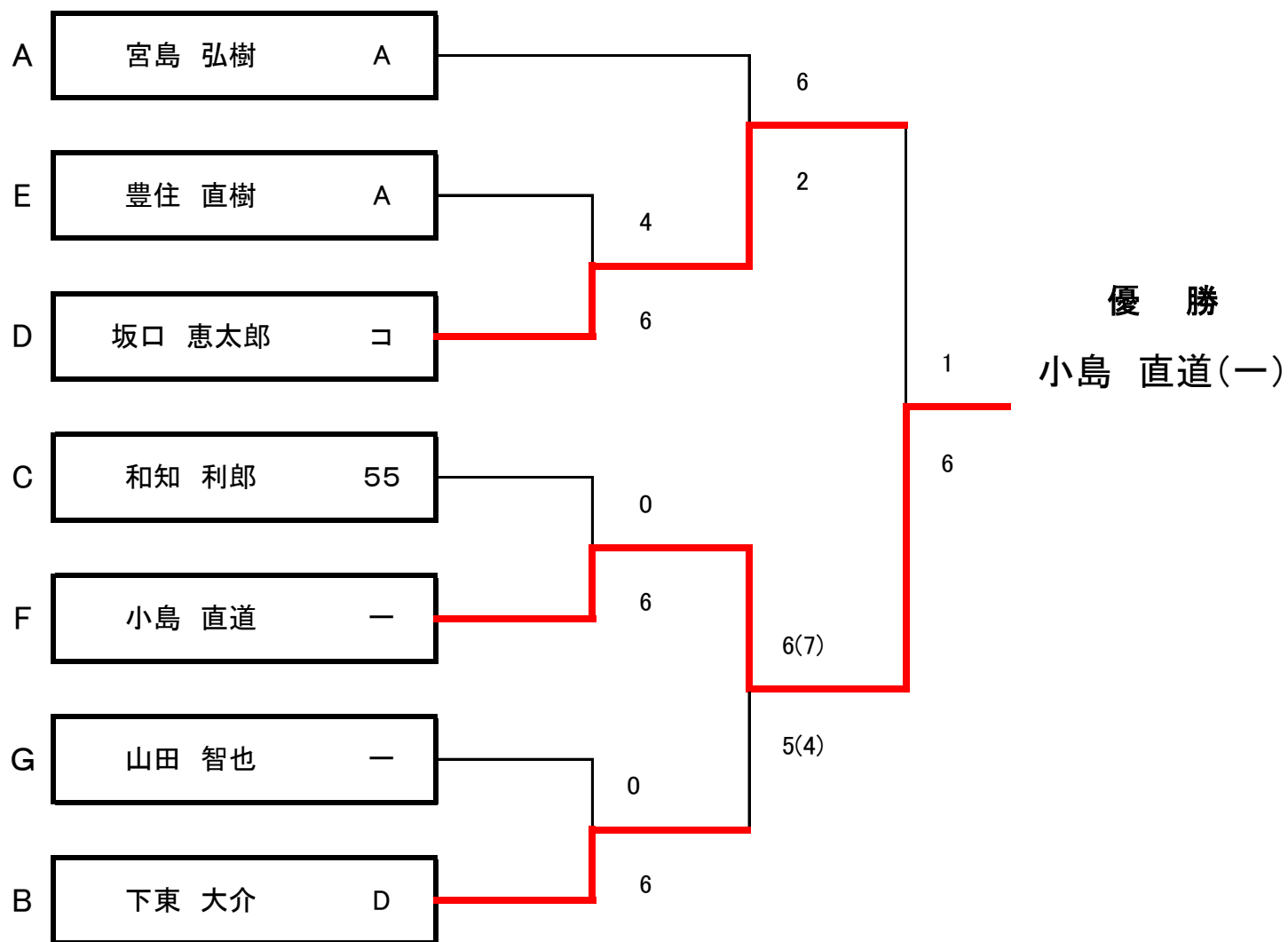
ベテラン男子ダブルス(60歳以上) 1位トーナメント



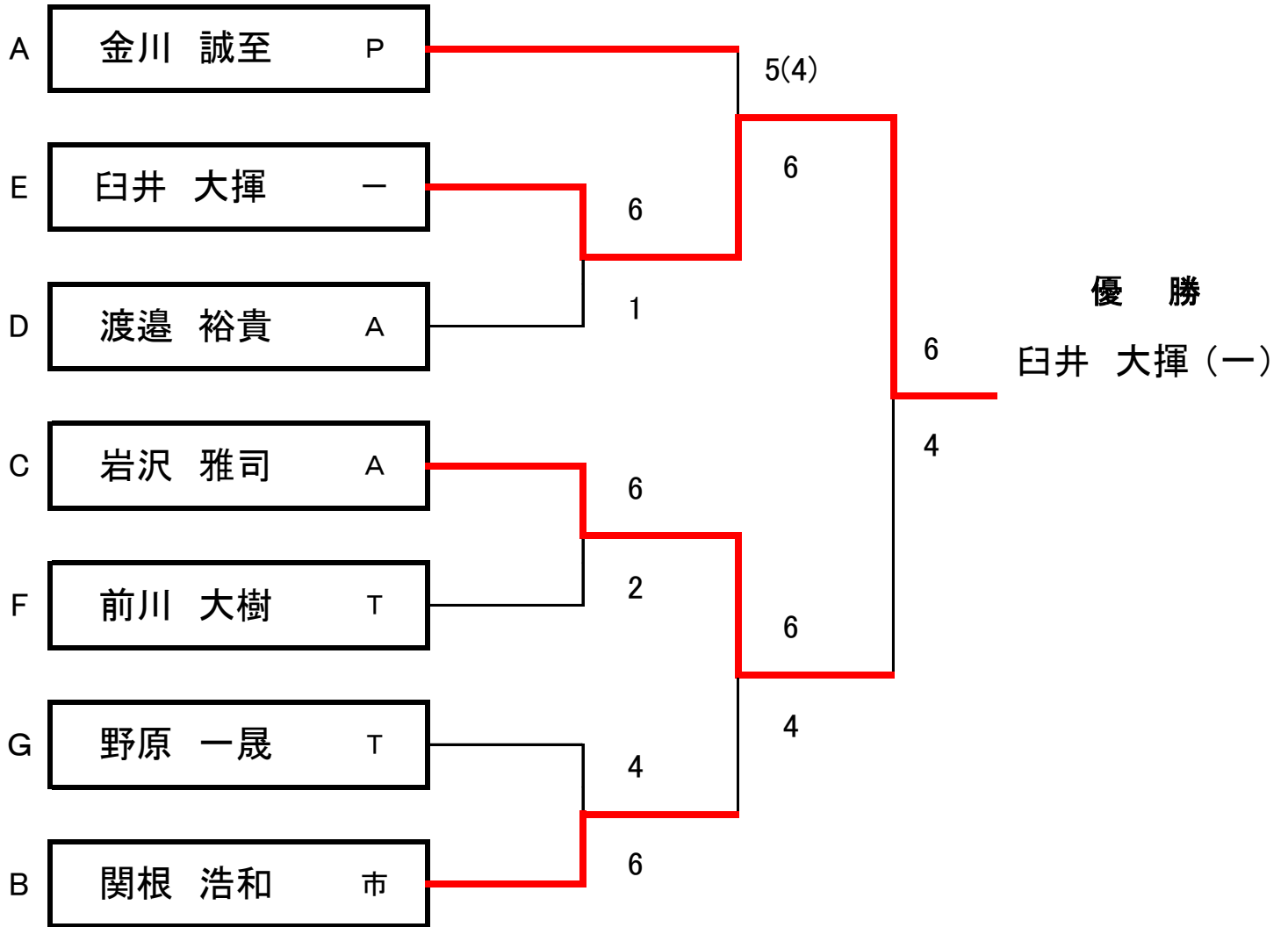
女子ダブルス 1位トーナメント



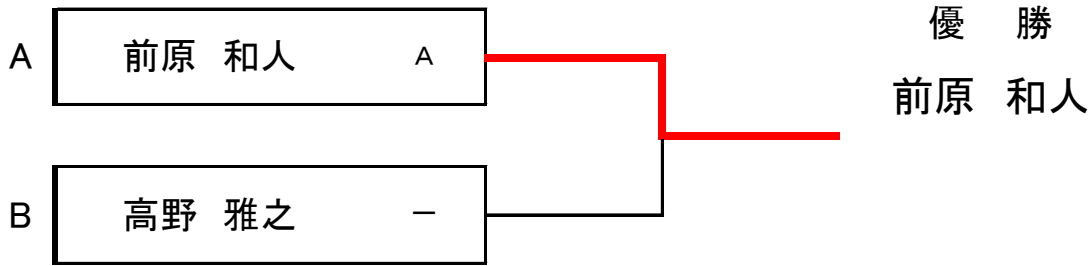
男子シングル1部 1位トーナメント



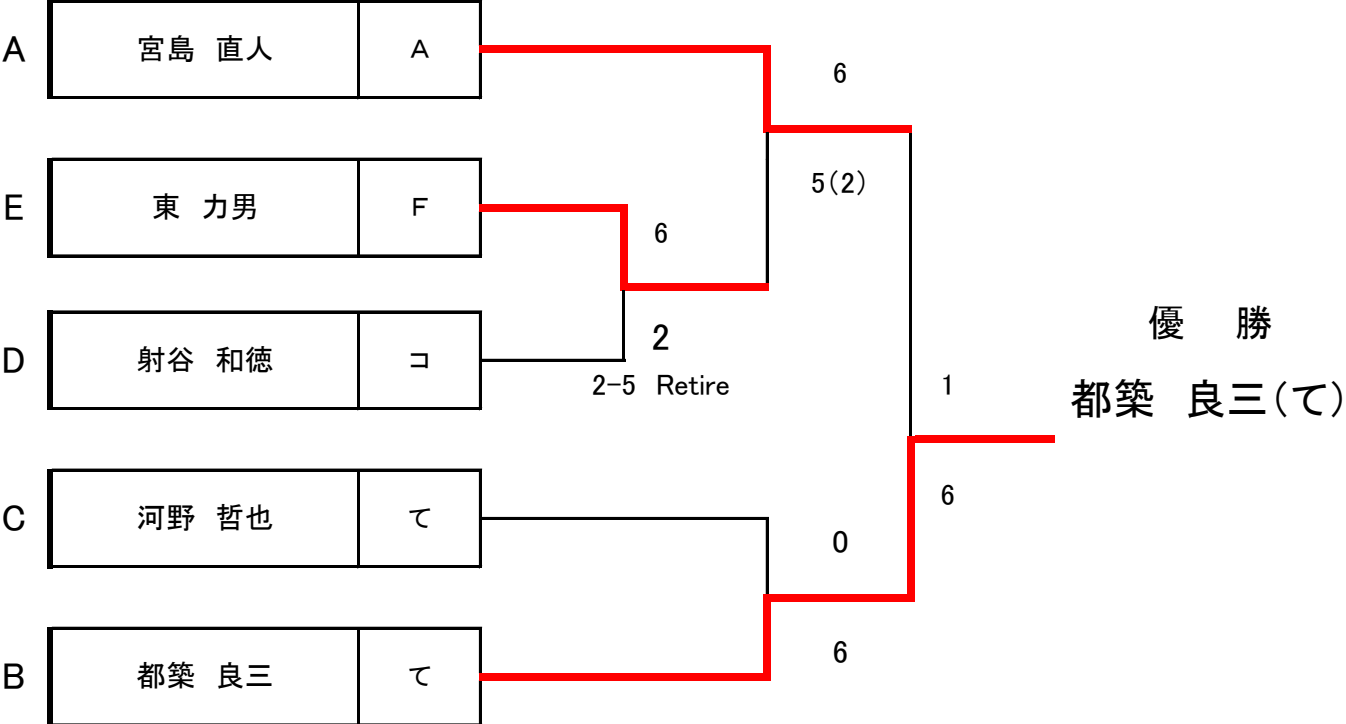
男子シングル2部 1位トーナメント



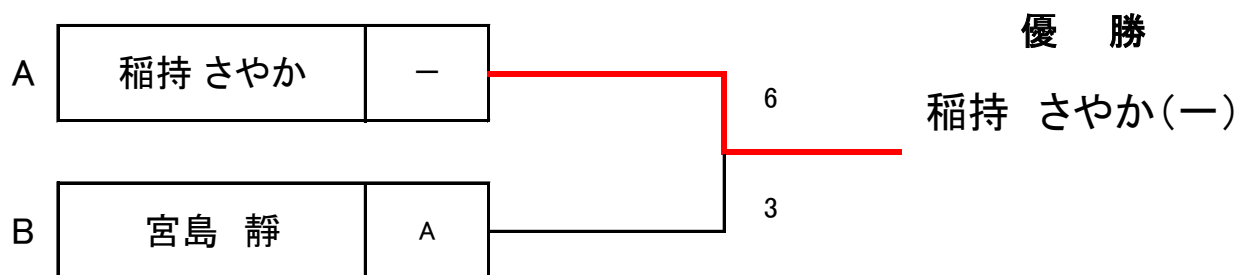
ベテラン男子シングルス(45歳以上) 1位トーナメント



ベテラン男子シングルス(60歳以上) 1位トーナメント



女子シングルス 1位トーナメント



交流戦 S男子2部

間邊 直幸	6
野口 和也	1
島田 英昭	6
檜崎 裕史	0
岡田 翔太	6
鈴木 悠介	3
針原 隆之	6
高山 拓也	5(3)
笹井 亮	6
藤原 一樹	2
生澤 隆広	0
内山 太郎	6
森 陽介	3
鈴木 悠介	6

交流戦 ベテラン男子シングルス(45、60歳以上)

