

A ブロック 一般男子

	選手名		1	2	3	4	勝ゲーム(A)	負ゲーム(B)	ポイント(A)-(B)	勝敗	順位
1	豊住 直樹 H 岩沢 雅司 H			6:3	6:0		12	3	9	2:0	1
2	赤坂 泰啓 ー 吉森 靖浩 ー		3:6			6:3	9	9	0	1:1	2
3	山崎 洋幸 55 高松 真人 55		0:6			1:6	1	12	-11	0:2	4
4	滝沢 義明 コ 中川 聖紀 コ			3:6	6:1		9	7	2	1:1	3

Bブロック 一般男子

	選手名		1	2	3	4	勝ゲーム(A)	負ゲーム(B)	ポイント(A)-(B)	勝敗	順位
1	高橋 進 H 小峰 直 H									:	WO
2	根岸 修 55 横山 勇夫 55				5:7	6:1	11	8	3	1:1	2
3	越後谷 天恒 D 永田 宏平 D			7:5		6:3	13	8	5	2:0	1
4	倉見 勝義 コ 杉山 真司 コ			1:6	3:6		4	12	-8	0:2	3

Cブロック コート 一般男子

T参加	選手名		1	2	3	4	勝ゲーム(A)	負ゲーム(B)	ポイント(A)-(B)	勝敗	順位
1	武田 一 H 長谷部 弘之 H			0:6	6:2		6	8	-2	1:1	2
2	佐俣 孝治 ー 鈴木 大樹 ー		6:0			6:2	12	2	10	2:0	1
3	双木 克紀 信 木村 幸司 信		2:6			6(5):7	8	13	-5	0:2	4
4	武居 敏典 A 武居 敏之 A			2:6	7:6(5)		9	12	-3	1:1	3

Dブロック 一般男子

T参加	選手名		1	2	3	4	勝ゲーム(A)	負ゲーム(B)	ポイント(A)-(B)	勝敗	順位
1	若槻 佳孝 市 武田 守弘 市			6:1	6:0		12	1	11	2:0	1
2	木崎 浩司 S 番場 福雄 S		1:6			0:6	1	12	-11	0:2	4
3	森 宏 55 中島 清治 55		0:6			2:6	2	12	-10	0:2	3
4	渡邊 幸彦 A 中林 信男 A			6:0	6:2		12	2	10	2:0	2

Eブロック 一般男子

T参加	選手名		1	2	3	4	勝ゲーム(A)	負ゲーム(B)	ポイント(A)-(B)	勝敗	順位
1	佐野 博士 信 佐藤 智幸 信			6:0	6:0		12	0	12	2:0	1
2	宮地 正樹 T 脇田 裕治 T		0:6			6:2	6	8	-2	1:1	2
3	佐々木 俊彦 55 中村 亘 55		0:6			4:6	4	12	-8	0:2	4
4	井上 友幸 A 田中 英司 A			2:6	6:4		8	10	-2	1:1	3

Fブロック

一般男子

T参加	選手名	1	2	3	4	勝ゲーム(A)	負ゲーム(B)	ポイント(A)-(B)	勝敗	順位
1	中島 克昌 55 大原 伸治 55		5:7	6:2		11	9	2	1:1	2
2	小柴 隆二 A 小柴 雄三 A	7:5			6:4	13	9	4	2:0	1
3	射谷 和徳 F 射谷 陽平 F	2:6			5:7	7	13	-6	0:2	4
4	日野 博樹 55 玉川 誠一 55		4:6	7:5		11	11	0	1:1	3

Gブロック

一般男子

T参加	選手名	1	2	3	4	勝ゲーム(A)	負ゲーム(B)	ポイント(A)-(B)	勝敗	順位
1	竹井 正一 55 白相 猛 TH		2:6	7:5		9	11	-2	1:1	2
2	小林 陽平 - 大野 彰 -	6:2			6:0	12	2	10	2:0	1
3	三島 章 S 松本 晋治 -	5:7			6:2	11	9	2	1:1	3
4	木口 好章 F 堤 健一 F		0:6	2:6		2	12	-10	0:2	4

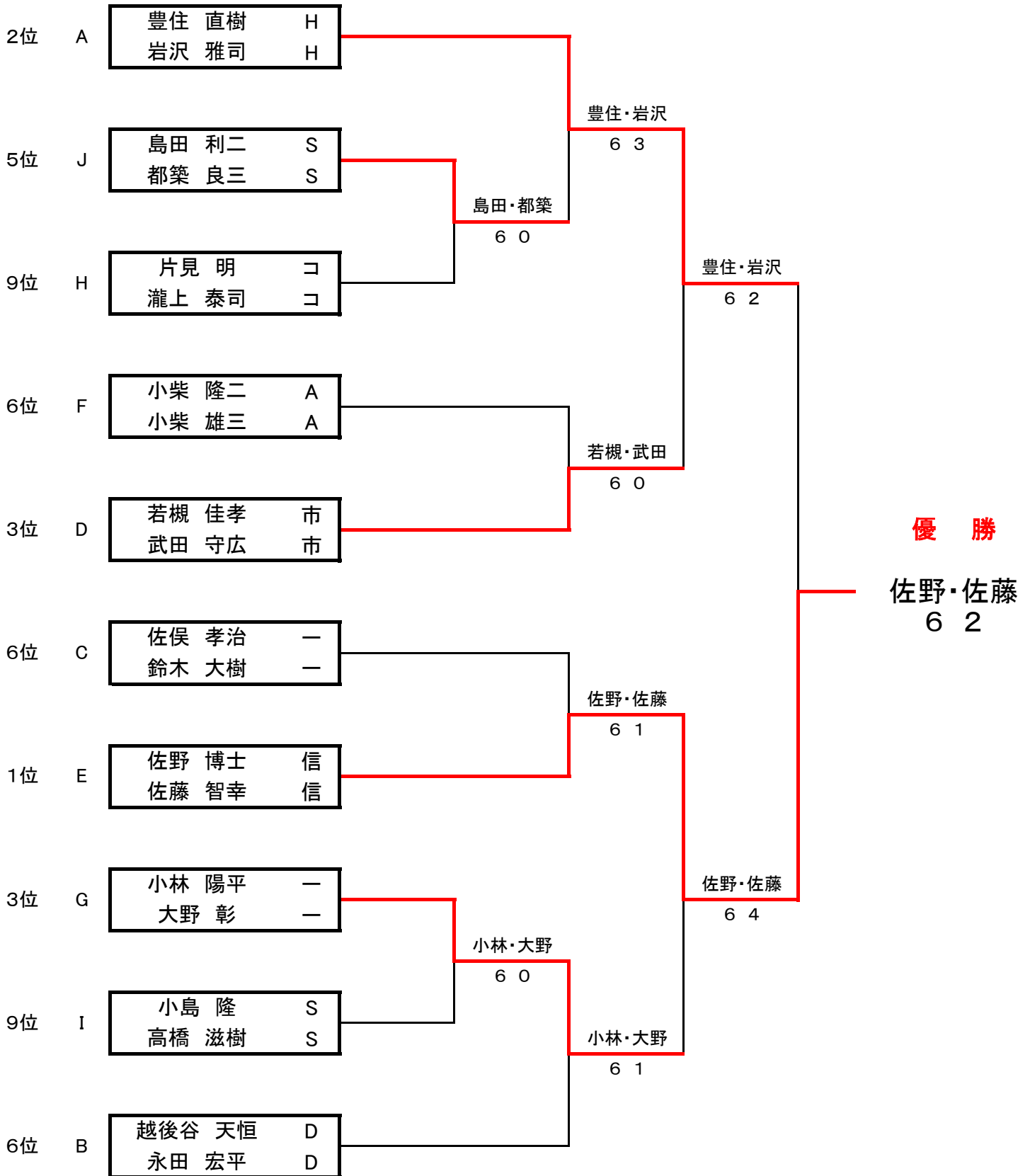
Hブロック

一般男子

T参加	選手名	1	2	3	4	勝ゲーム(A)	負ゲーム(B)	ポイント(A)-(B)	勝敗	順位
1	佐藤 和也 55 筒井 俊介 55		7:6(8)	6(1):7		13	13	0	1:1	2
2	倉掛 富幸 P 小川 邦夫 P	6(8):7			6:3	12	10	2	1:1	3
3	片見 明 コ 瀧上 泰司 コ	7:6(1)			6:2	13	8	5	2:0	1
4	高橋 功 D 小島 康紀 D		3:6	2:6		5	12	-7	0:2	4

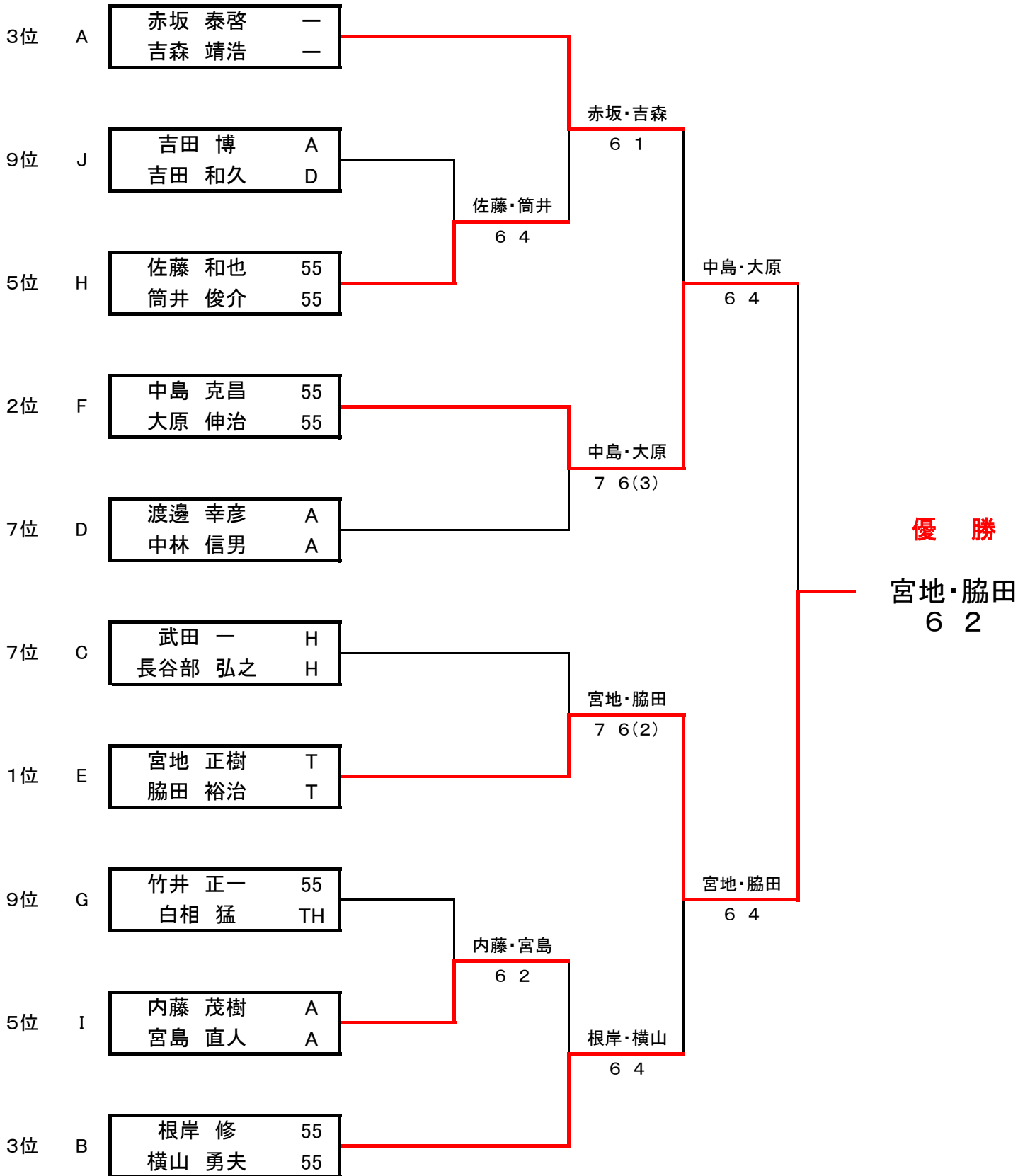
一般 男子ダブルス 1位トーナメント

1セット



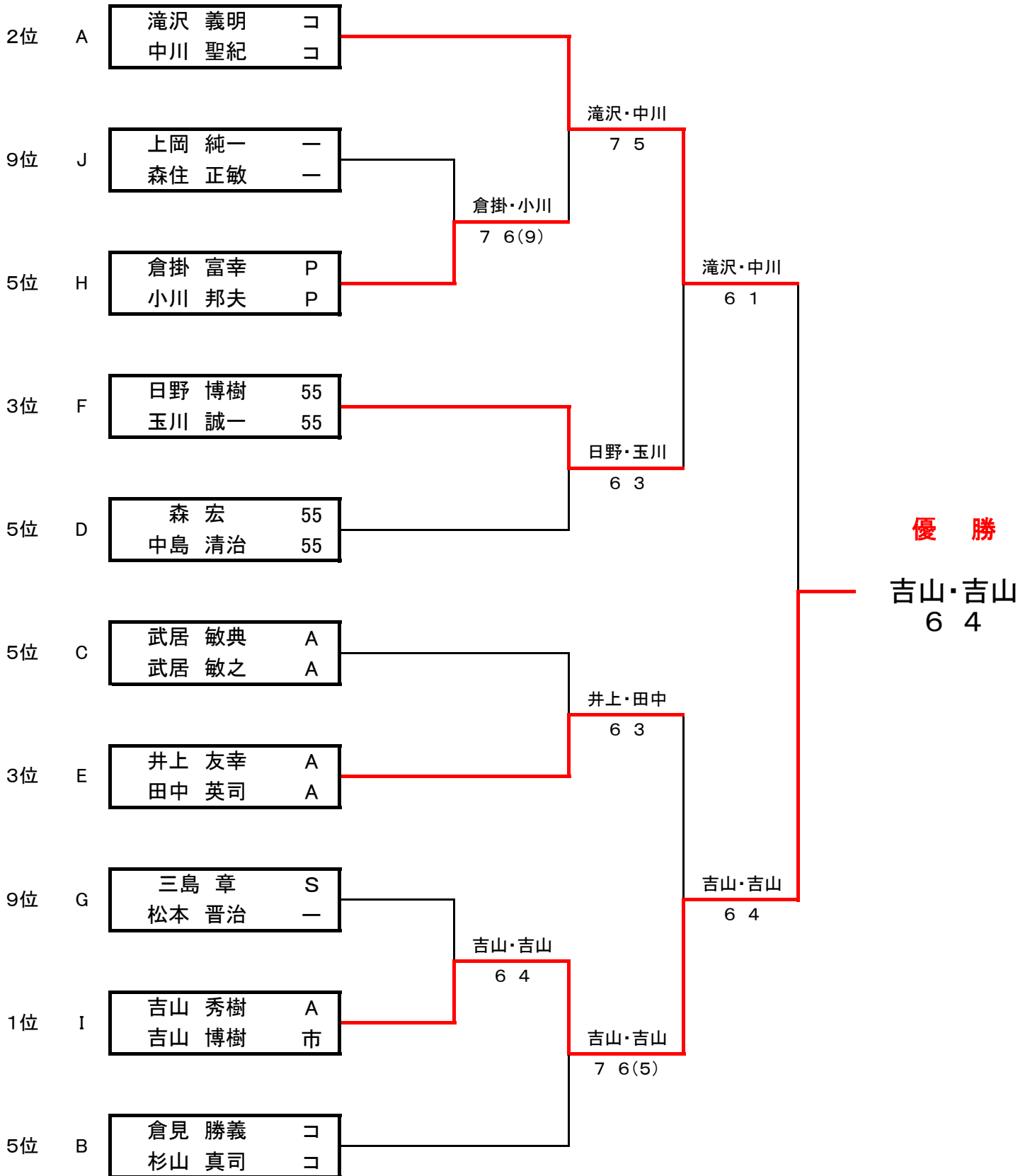
一般 男子ダブルス 2位トーナメント

1セット



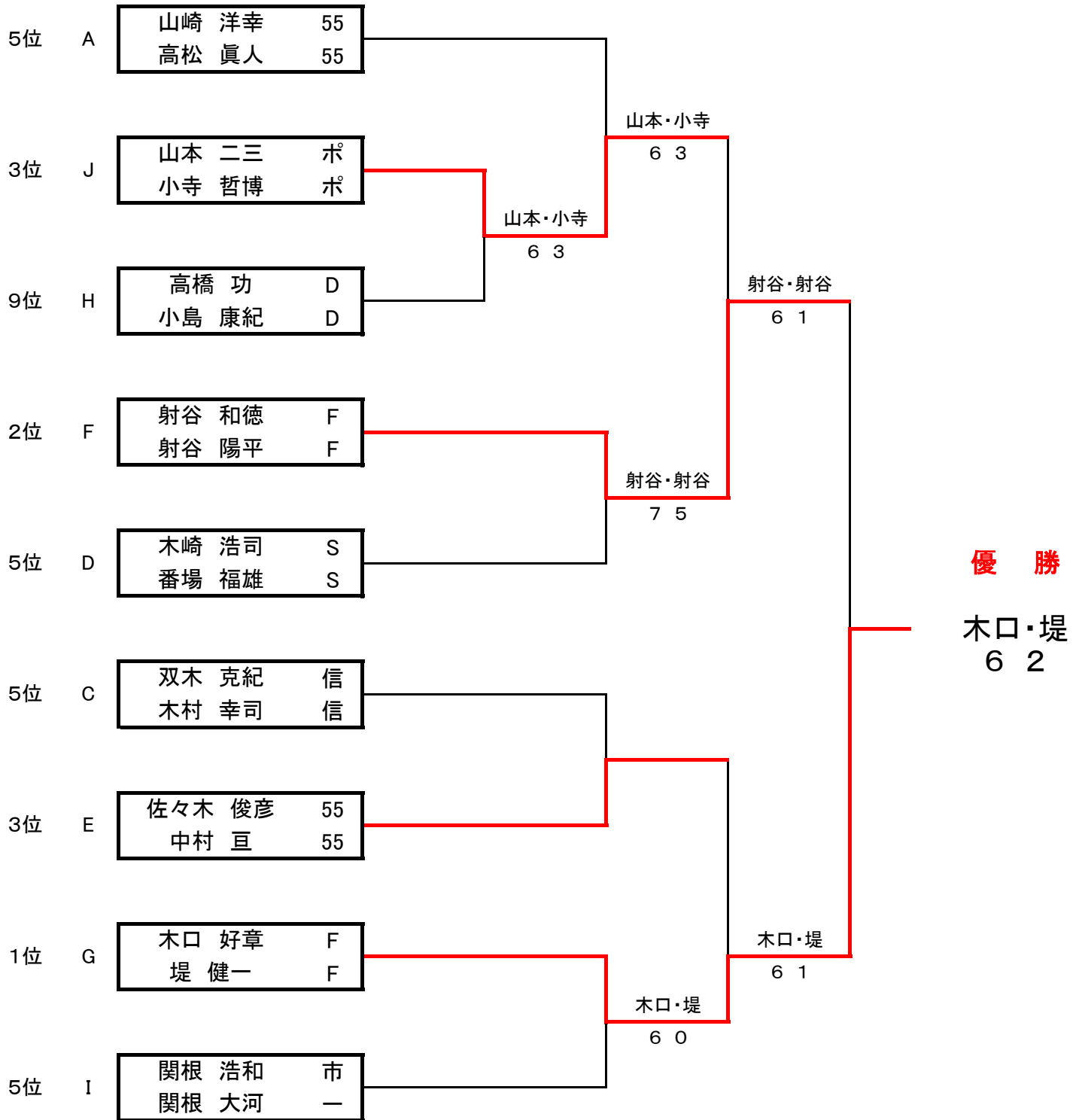
一般 男子ダブルス 3位トーナメント

1セット



一般 男子ダブルス 4位トーナメント

1セット



B枠欠場の為枠を削除しました

A ブロック ベテラン男子

	選手名		1	2	3	4	勝ゲーム(A)	負ゲーム(B)	ポイント(A)-(B)	勝敗	順位
1	武田 一 長谷部 弘之	H H	/	6:1	6:3		12	4	8	2:0	1
2	日野 博樹 玉川 誠一	55 55	1:6	/	6:3		7	10	-3	1:1	2
3	島崎 忠利 清水 芳雄	ポ ポ	3:6	3:6	/		6	12	-6	0:2	3
4										:	

B ブロック ベテラン男子

	選手名		1	2	3	4	勝ゲーム(A)	負ゲーム(B)	ポイント(A)-(B)	勝敗	順位
1	木口 好章 堤 健一	F F	/	6:1	6:0		12	1	11	2:0	1
2	竹井 正一 佐藤 正章	55 TH	1:6	/	6:4		7	10	-3	1:1	2
3	小塚 紳 大古田 隆司	ポ ポ	0:6	4:6	/		4	12	-8	0:2	3
4										:	

C ブロック ベテラン男子

	選手名		1	2	3	4	勝ゲーム(A)	負ゲーム(B)	ポイント(A)-(B)	勝敗	順位
1	渡邊 幸彦 中林 信男	A A	/	6:7	6:3		12	10	2	1:1	1
2	倉見 勝義 射谷 和徳	コ F	7:6	/	4:6		11	12	-1	1:1	3
3	鈴木 孝司 中島 清治	55 55	3:6	6:4	/		9	10	-1	1:1	2
4										:	

D ブロック ベテラン男子

	選手名		1	2	3	4	勝ゲーム(A)	負ゲーム(B)	ポイント(A)-(B)	勝敗	順位
1	寺西 信一 渡辺 茂	H H	/	6:2	4:6		10	8	2	1:1	3
2	山崎 洋幸 大野 章一郎	55 55	2:6	/		4:6	6	12	-6	0:2	4
3	小島 隆 高橋 滋樹	S S	6:4		/	6:3	12	7	5	2:0	1
4	倉掛 富幸 小川 邦夫	P P		6:4	3:6	/	9	10	-1	1:1	2

E ブロック ベテラン男子

	選手名		1	2	3	4	勝ゲーム(A)	負ゲーム(B)	ポイント(A)-(B)	勝敗	順位
1	番場 福雄 三島 章	S S	/	2:6	6:0		8	6	2	1:1	3
2	吉田 博 品田 憲吾	A A	6:2	/		3:6	9	8	1	1:1	2
3	森 宏 根岸 修	55 55	0:6		/	0:6	0	12	-12	0:2	4
4	中台 建二 清水 邦昭	- -		6:3	6:0	/	12	3	9	2:0	1

F ブロック

ベテラン男子

	選手名		1	2	3	4	勝ゲーム(A)	負ゲーム(B)	ポイント(A)- (B)	勝敗	順位
1	内藤 茂起 A 宮島 直人 A			6:1	6:0		12	1	11	2:0	1
2	櫛原 幸広 S 熊谷 一夫 S		1:6			1:6	2	12	-10	0:2	3
3	吉澤 高志 優 小澤 徹 優		0:6			1:6	1	12	-11	0:2	4
4	守屋 勇 H 間宮 清 H			6:1	6:1		12	2	10	2:0	2

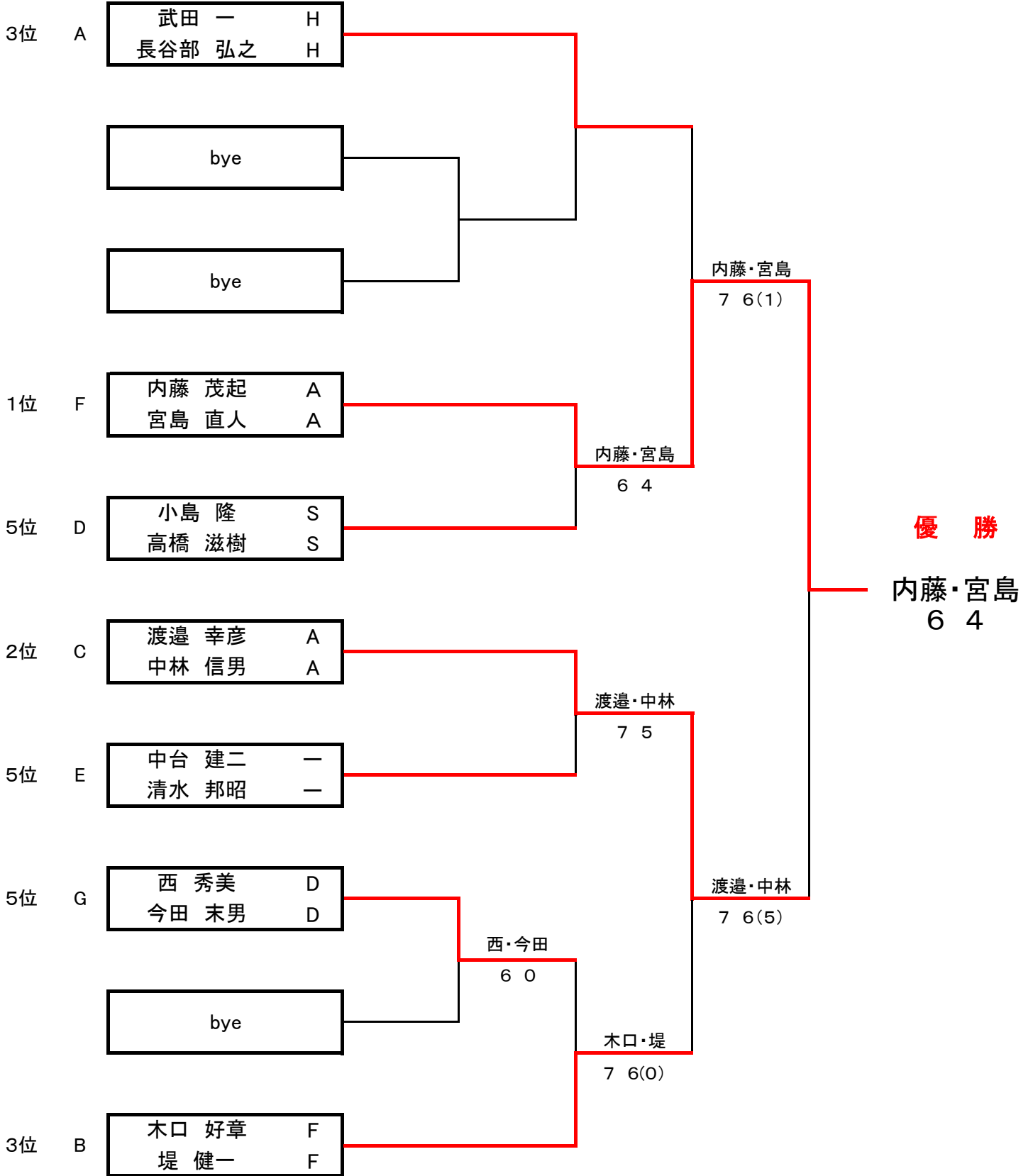
G ブロック

ベテラン男子

	選手名		1	2	3	4	勝ゲーム(A)	負ゲーム(B)	ポイント(A)- (B)	勝敗	順位
1	西 秀美 D 今田 末男 D			:	6:1		6	1	5	1:0	1
2	滝沢 義明 コ 坂上 二郎 ー		:			:				:	
3	佐々木 俊彦 55 中村 亘 55		1:6			:	1	6	-5	0:1	2
4	島田 利二 S 都築 良三 S			:	:					:	

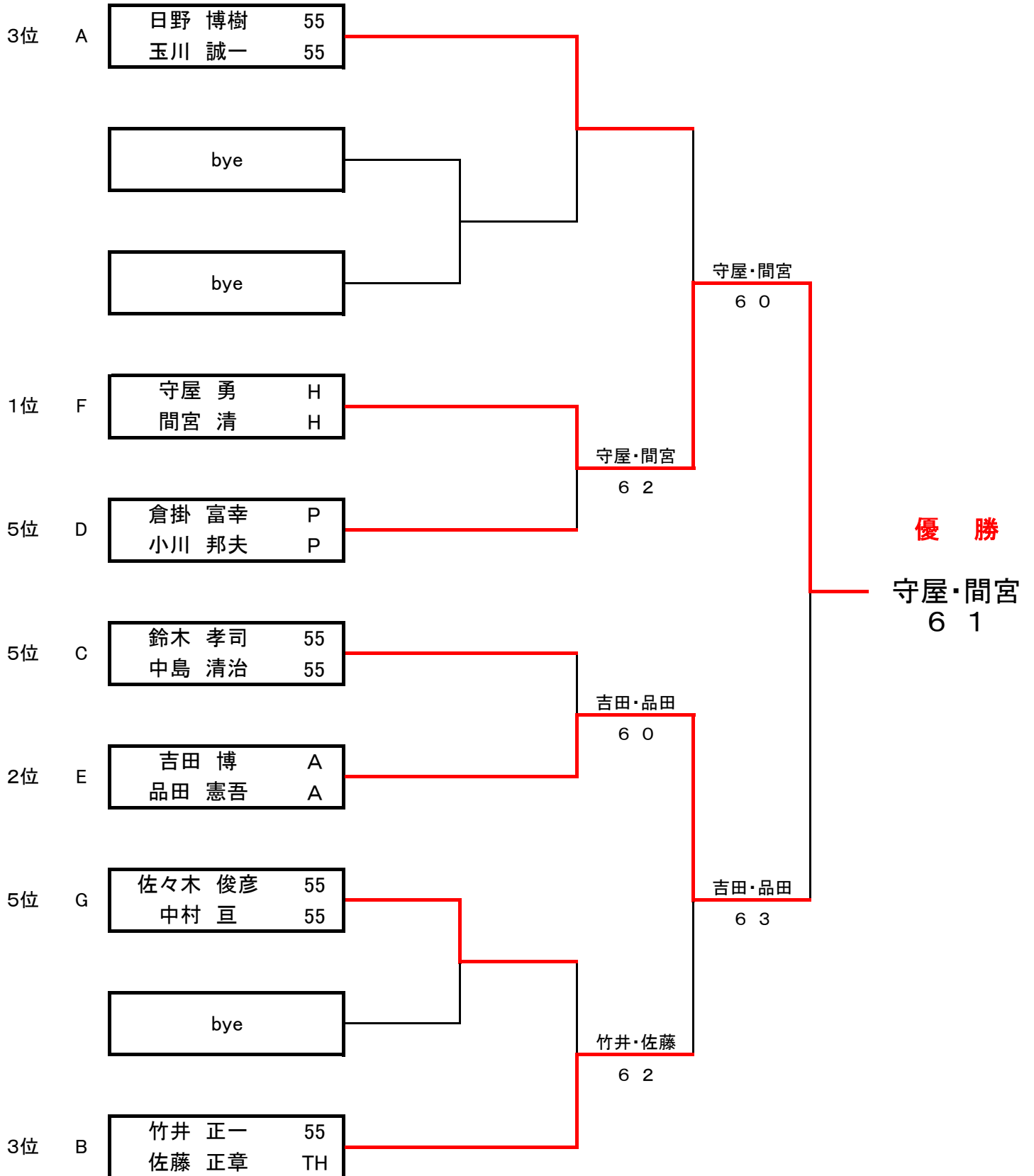
一般 男子ベテランダブルス 1位トーナメント

1セット



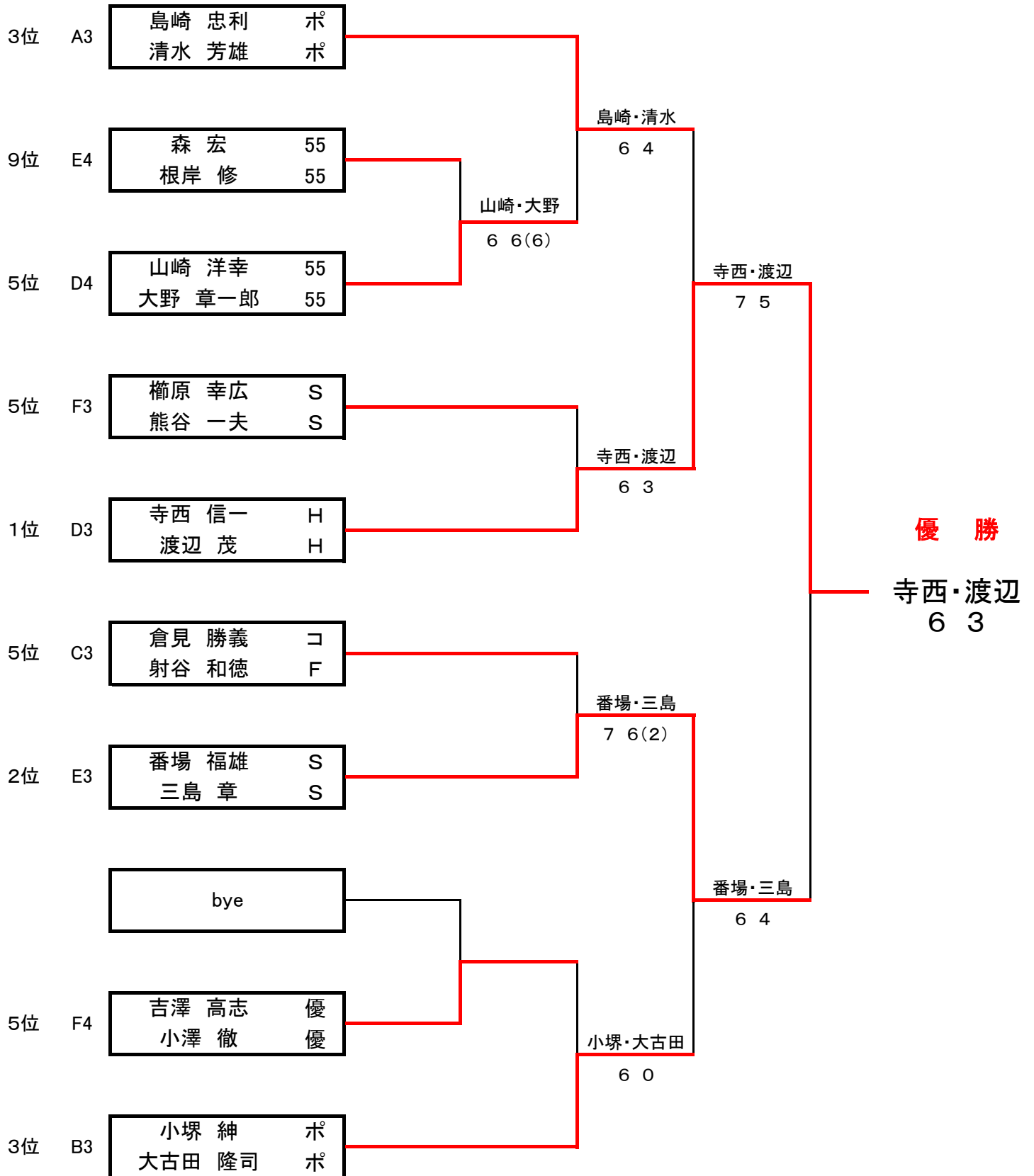
一般 男子ベテランダブルス 2位トーナメント

1セット



一般 男子ベテランダブルス 3・4位トーナメント

1セット



A ブロック 女子ダブルス

	選手名		1	2	3	4	勝ゲーム(A)	負ゲーム(B)	ポイント(A)-(B)	勝敗	順位
1	吉田 多恵子 宮島 静	A A		6:1	6:2		12	3	9	2:0	1
2	小塚 和子 小林 真由美	ポ ポ	1:6		6:7(6)		7	13	-6	0:2	3
3	関下 千晶 山崎 広美	S S	2:6	7:6(6)			9	12	-3	1:1	2
4											

B ブロック 女子ダブルス

	選手名		1	2	3	4	勝ゲーム(A)	負ゲーム(B)	ポイント(A)-(B)	勝敗	順位
1	龍 智恵子 須田 美恵子	T T		6:2	2:6		8	8	0	1:1	2
2	石田 由紀 岡田 愛子	A A	2:6			6:3	8	9	-1	1:1	3
3	鹿子木 博子 横山 はるみ	A A	6:3			6:2	12	5	7	2:0	1
4	村井 愛子 高梨 雪江	- -		3:6	0:6		3	12	-9	0:2	4

C ブロック 女子ダブルス

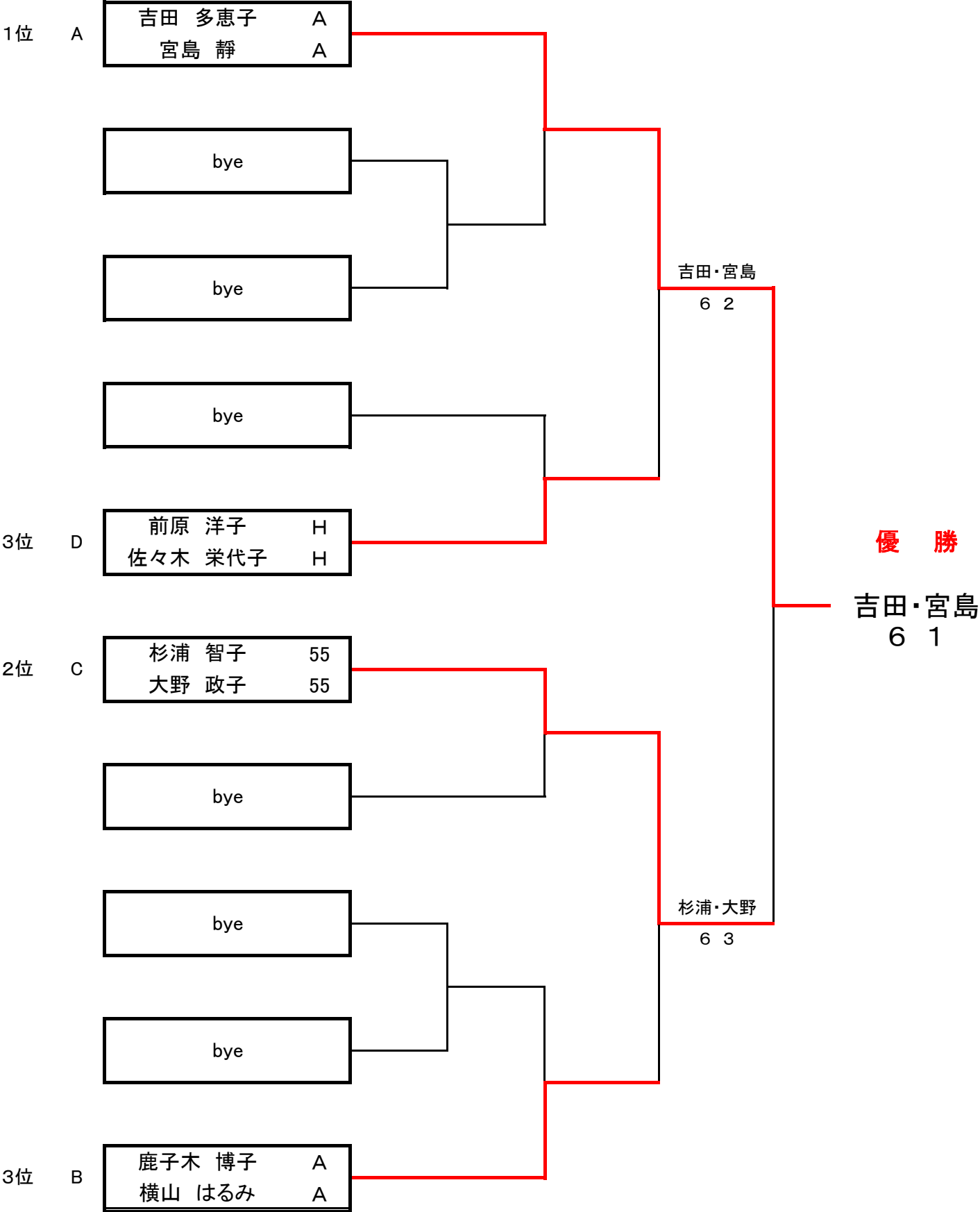
	選手名		1	2	3	4	勝ゲーム(A)	負ゲーム(B)	ポイント(A)-(B)	勝敗	順位
1	杉浦 智子 大野 政子	55 55		6:1	6:0		12	1	11	2:0	1
2	八田 一美 浅水 真理子	A A	1:6			6:1	7	7	0	1:1	2
3	梅田 節子 関根 幸江	A A	0:6			6:3	6	9	-3	1:1	3
4	藤田 三枝子 下野 文江	ポ ポ		1:6	3:6		4	12	-8	0:2	4

D ブロック 女子ダブルス

	選手名		1	2	3	4	勝ゲーム(A)	負ゲーム(B)	ポイント(A)-(B)	勝敗	順位
1	前原 洋子 佐々木 栄代子	H H		6:0	6:0		12	0	12	2:0	1
2	清水 美智代 梅本 由美子	A A	0:6			5:7	5	13	-8	0:2	4
3	小島 深雪 佐島 ちづ子	A A	0:6			7:6(3)	7	12	-5	1:1	2
4	三島 由理 田邊 真由美	S -		7:5	6:7(3)		13	12	1	1:1	3

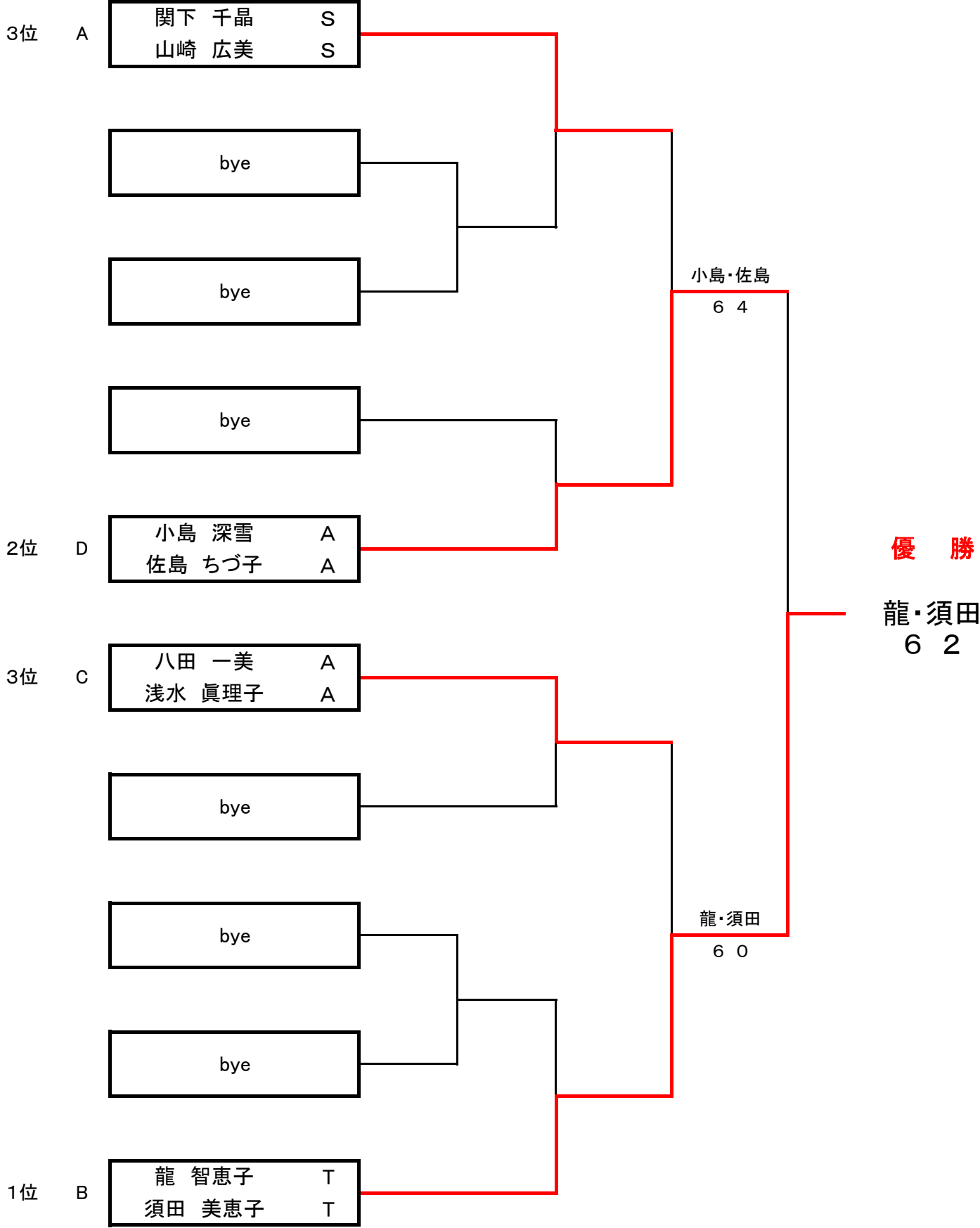
一般 女子ダブルス 1位トーナメント

1セット



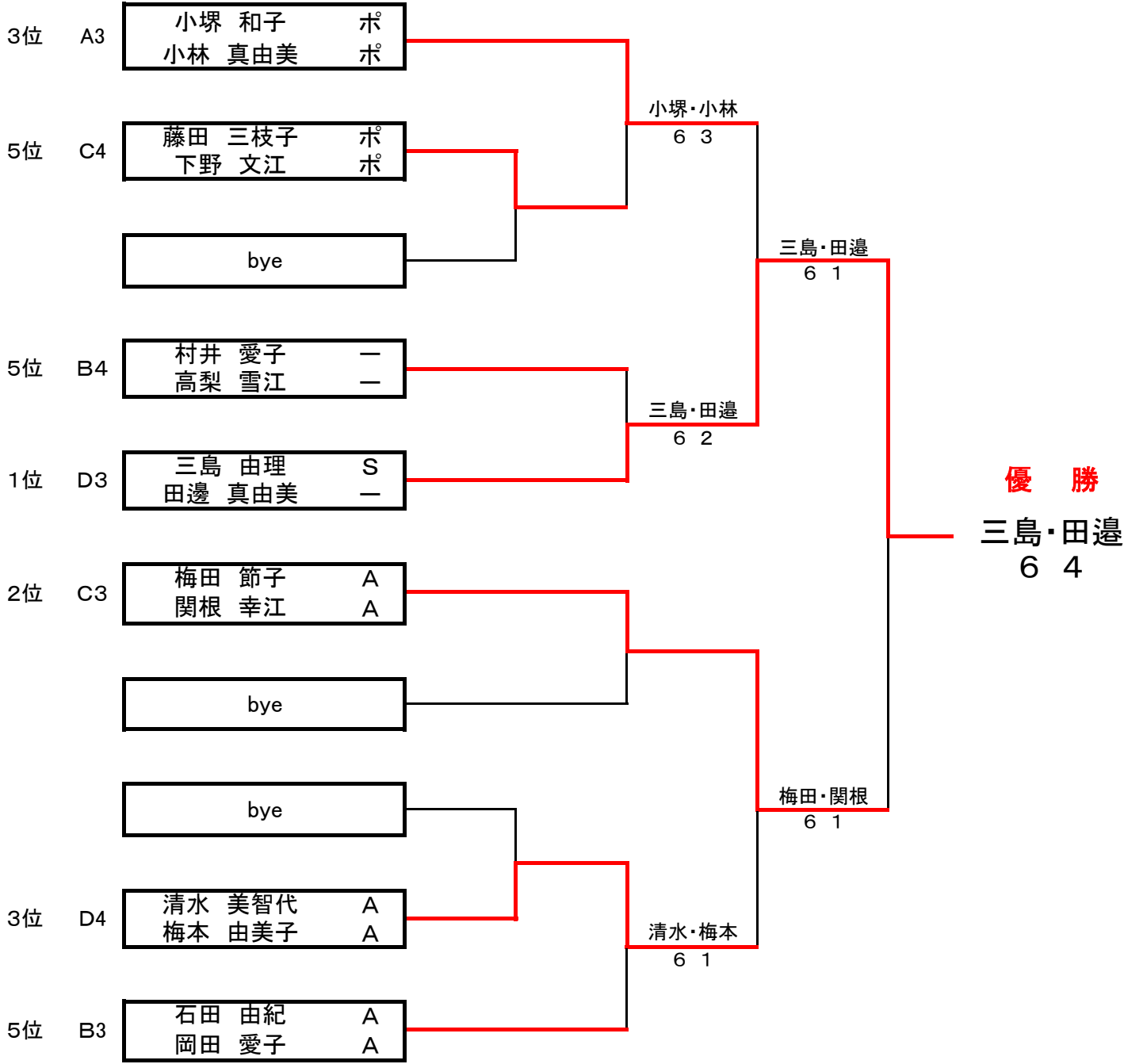
一般 女子ダブルス 2位トーナメント

1セット



一般 女子ダブルス 3&4位トーナメント

1セット



A ブロック 一般男子

	選手名	1	2	3	4	勝ゲーム(A)	負ゲーム(B)	ポイント(A)-(B)	勝敗	順位
1	島田 英昭 T	/	6:2	6:0		12	2	10	2:0	1
2	高野 雅之 優	2:6	/	6:0		8	6	2	1:1	2
3	岩間 洋貴 聖	0:6	0:6	/		0	12	-12	0:2	3
4					/				:	

B ブロック 一般男子

	選手名	1	2	3	4	勝ゲーム(A)	負ゲーム(B)	ポイント(A)-(B)	勝敗	順位
1	長谷部 弘之 H	/	:	:						WO
2	大野 彰 一		/	6:0		6	0	6	1:0	1
3	尾田 峻 聖		0:6	/		0	6	-6	0:1	2
4					/				:	

C ブロック 一般男子

	選手名	1	2	3	4	勝ゲーム(A)	負ゲーム(B)	ポイント(A)-(B)	勝敗	順位
1	佐藤 和也 55	/	:	:						WO
2	上岡 純一 一	:	/	:						WO
3	根岸 舜 聖			/						1
4					/				:	

D ブロック 一般男子

	選手名	1	2	3	4	勝ゲーム(A)	負ゲーム(B)	ポイント(A)-(B)	勝敗	順位
1	武田 守広 市	/		6:0	6:2	12	2	10	2:0	1
2	原田 力 F		/							WO
3	松尾 佳樹 聖	0:6		/	6:3	6	9	-3	1:1	2
4	吉山 博樹 市	2:6		3:6	/	5	12	-7	0:2	3

E ブロック 一般男子

	選手名	1	2	3	4	勝ゲーム(A)	負ゲーム(B)	ポイント(A)-(B)	勝敗	順位
1	竹井 正一 55	/		6:3	6:1	12	4	8	2:0	1
2	片見 明 コ		/							WO
3	田野 雄暉 聖	3:6		/	4:6	7	12	-5	0:2	3
4	脇田 裕治 T	1:6		6:4	/	7	10	-3	1:1	2

F ブロック 一般男子

	選手名	1	2	3	4	勝ゲーム(A)	負ゲーム(B)	ポイント(A)-(B)	勝敗	順位
1	宇田川 俊介 一	/	6:1	6:1		12	2	10	2:0	1
2	赤坂 泰啓 一	1:6	/	5-6(6)		6	12	-6	0:2	3
3	鈴木 尚也 聖	1:6	6:5(6)	/		7	11	-4	1:1	2
4	土橋 直久 優				/					WO

G ブロック 一般男子

	選手名	1	2	3	4	勝ゲーム(A)	負ゲーム(B)	ポイント(A)-(B)	勝敗	順位
1	松本 猛 一	/	6:3			6	3	3	1:0	1
2	桜井 雄一 一	3:6	/			3	6	-3	0:1	2
3	松村 道人 聖			/						WO
4	吉井 治 信				/					WO

H ブロック 一般男子

	選手名	1	2	3	4	勝ゲーム(A)	負ゲーム(B)	ポイント(A)-(B)	勝敗	順位
1	佐野 博士 信	/	6:1	6:0		12	1	11	2:0	1
2	関根 浩和 市	1:6	/	6:0		7	6	1	1:1	2
3	木田 舜 聖	0:6	0:6	/		0	12	-12	0:2	3
4	与田 俊治 コ				/					WO

I ブロック 一般男子

	選手名	1	2	3	4	勝ゲーム(A)	負ゲーム(B)	ポイント(A)-(B)	勝敗	順位
1	内藤 茂起 A			6:1		6	1	5	1:0	1
2	林 哲也 ー									WO
3	山根 隆広 聖	1:6				1	6	-5	0:1	2
4	神山 俊樹 ー									WO

J ブロック 一般男子

	選手名	1	2	3	4	勝ゲーム(A)	負ゲーム(B)	ポイント(A)-(B)	勝敗	順位
1	佐俣 孝治 ー		6:3	6:0		12	3	9	2:0	1
2	中川 聖紀 コ	3:6			6:0	9	6	3	1:1	2
3	尾崎 玲央 聖	0:6			2:6	2	12	-10	0:2	4
4	射谷 和徳 F		0:6	6:2		6	8	-2	1:1	3

K ブロック 一般男子

	選手名	1	2	3	4	勝ゲーム(A)	負ゲーム(B)	ポイント(A)-(B)	勝敗	順位
1	小林 陽平 ー		6:3			6	3	3	1:0	1
2	吉山 秀樹 A	3:6				3	6	-3	0:1	2
3	橋野 友斗 聖									WO
4	本橋 健一 コ									WO

L ブロック 一般男子

	選手名	1	2	3	4	勝ゲーム(A)	負ゲーム(B)	ポイント(A)-(B)	勝敗	順位
1	高橋 功 D		5:6(4)	6:5(4)		11	11	0	1:1	2
2	小柴 隆二 ー	6:5(4)			6:5(4)	12	10	2	2:0	1
3	守谷 隆広 聖	5:6(4)			6:5(4)	11	11	0	1:1	3
4	小島 康紀 D		5:6(4)	5:6(4)		10	12	-2	0:2	4

M ブロック 一般男子

	選手名	1	2	3	4	勝ゲーム(A)	負ゲーム(B)	ポイント(A)-(B)	勝敗	順位
1	宮島 弘樹 A			6:0	6:0	12	0	12	2:0	1
2	双木 克紀 信									WO
3	酒井 聖也 聖	0:6			6:1	6	7	-1	1:1	2
4	渡瀬 友之 ー	0:6		1:6		1	12	-11	0:2	3

N ブロック 一般男子

	選手名	1	2	3	4	勝ゲーム(A)	負ゲーム(B)	ポイント(A)-(B)	勝敗	順位
1	渡邊 幸彦 A									WO
2	吉田 和久 D									WO
3	稲葉 雄大 D									1
4	三宅 涼平 聖									WO

O ブロック 一般男子

	選手名	1	2	3	4	勝ゲーム(A)	負ゲーム(B)	ポイント(A)-(B)	勝敗	順位
1	射谷 陽平 F									WO
2	木崎 浩司 S									WO
3	原 啓一郎 信									1
4	若槻 佳孝 市									WO

P ブロック 一般男子

	選手名	1	2	3	4	勝ゲーム(A)	負ゲーム(B)	ポイント(A)-(B)	勝敗	順位
1	小柴 雄三 A			6:0	6:2	12	2	10	2:0	1
2	木村 幸司 信									WO
3	武藤 佳宇 聖	0:6			1:6	1	12	-11	0:2	3
4	武居 敏之 A	2:6		6:1		8	7	1	1:1	2

Q ブロック 一般男子

	選手名	1	2	3	4	勝ゲーム(A)	負ゲーム(B)	ポイント(A)-(B)	勝敗	順位
1	筒井 俊介 55		6:2	6:1		12	3	9	2:0	1
2	三澤 良太 聖	2:6			6:5	8	11	-3	1:1	3
3	田野中 直人 聖	1:6			6:4	7	10	-3	1:1	2
4	野口 和也 ー		5:6	4:6		9	12	-3	0:2	4

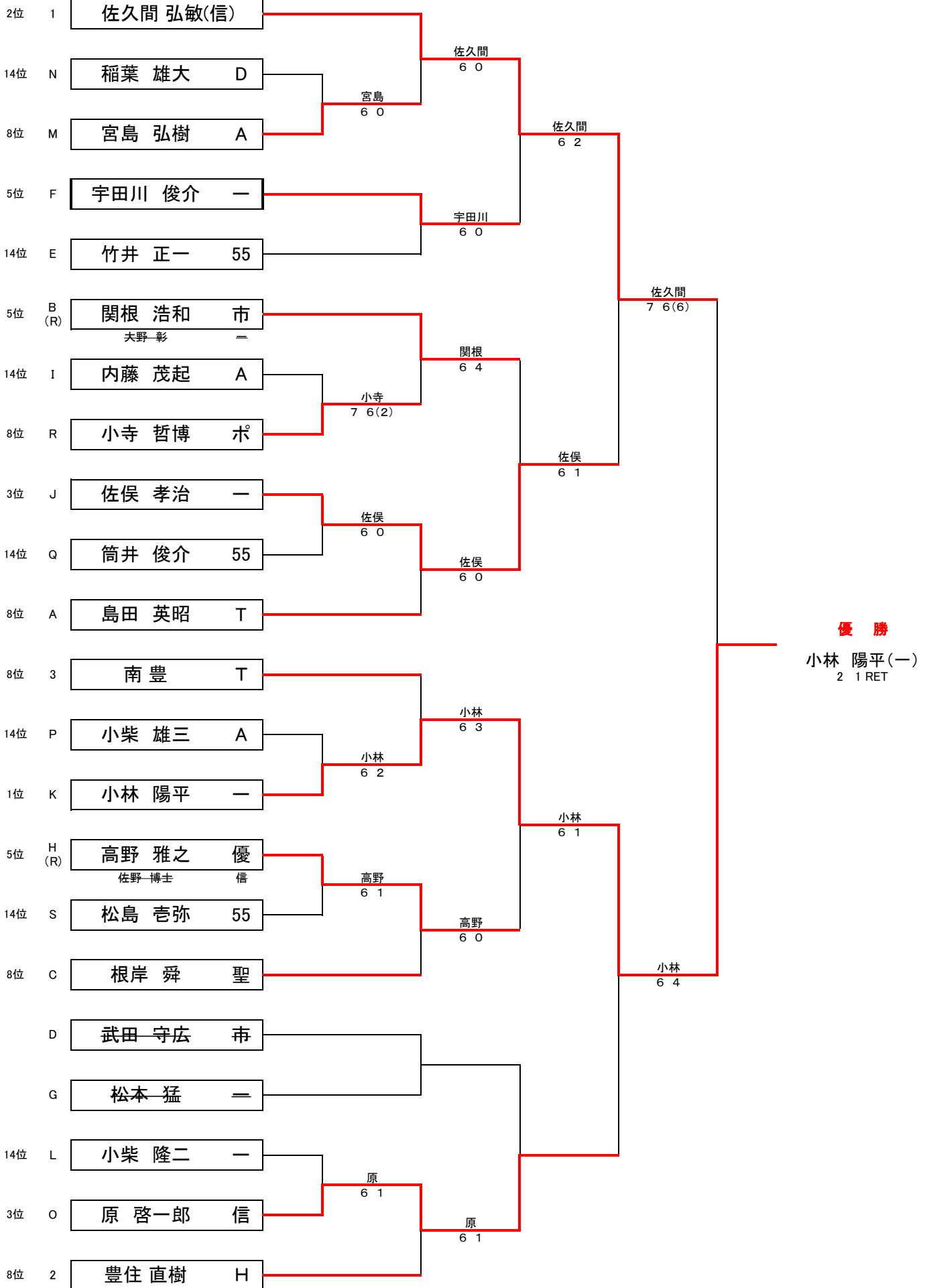
R ブロック 一般男子

	選手名	1	2	3	4	勝ゲーム(A)	負ゲーム(B)	ポイント(A)-(B)	勝敗	順位
1	小寺 哲博 ポ		6:1	6:4		12	5	7	2:0	1
2	濱田 亮 聖	1:6		6:4		7	10	-3	1:1	2
3	佐野 公信 ー	4:6	4:6			8	12	-4	0:2	3
4	永田 宏平 D									WO

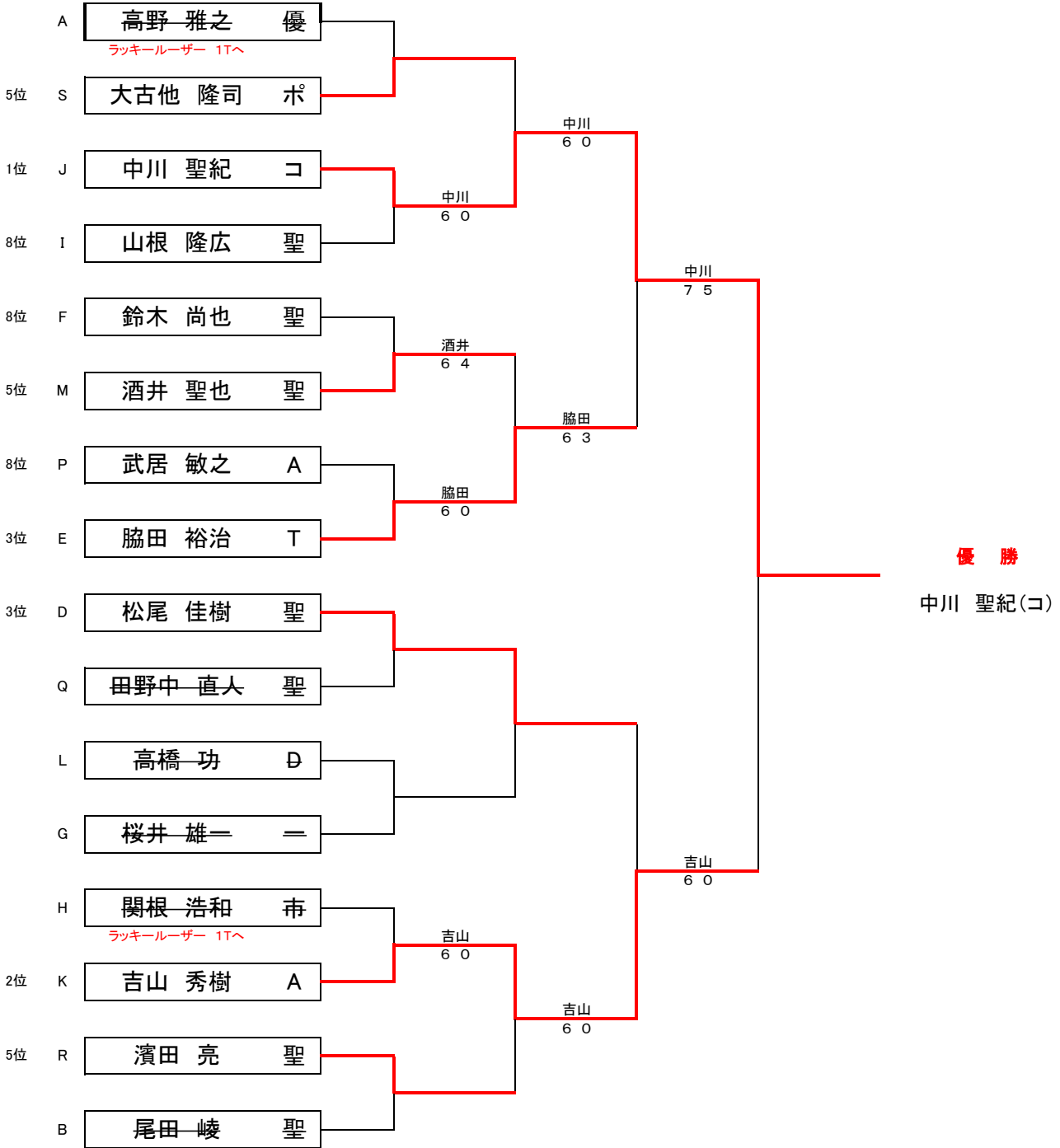
S ブロック 一般男子

	選手名	1	2	3	4	勝ゲーム(A)	負ゲーム(B)	ポイント(A)-(B)	勝敗	順位
1	大古他 隆司 ポ		6:5(4)		1:6	7	11	-4	1:1	2
2	川口 潤 聖	5:6(4)			5:6(5)	10	12	-2	0:2	3
3	渡辺 大輔 ー									WO
4	松島 壱弥 55	6:1	6:5(5)			12	6	6	2:0	1

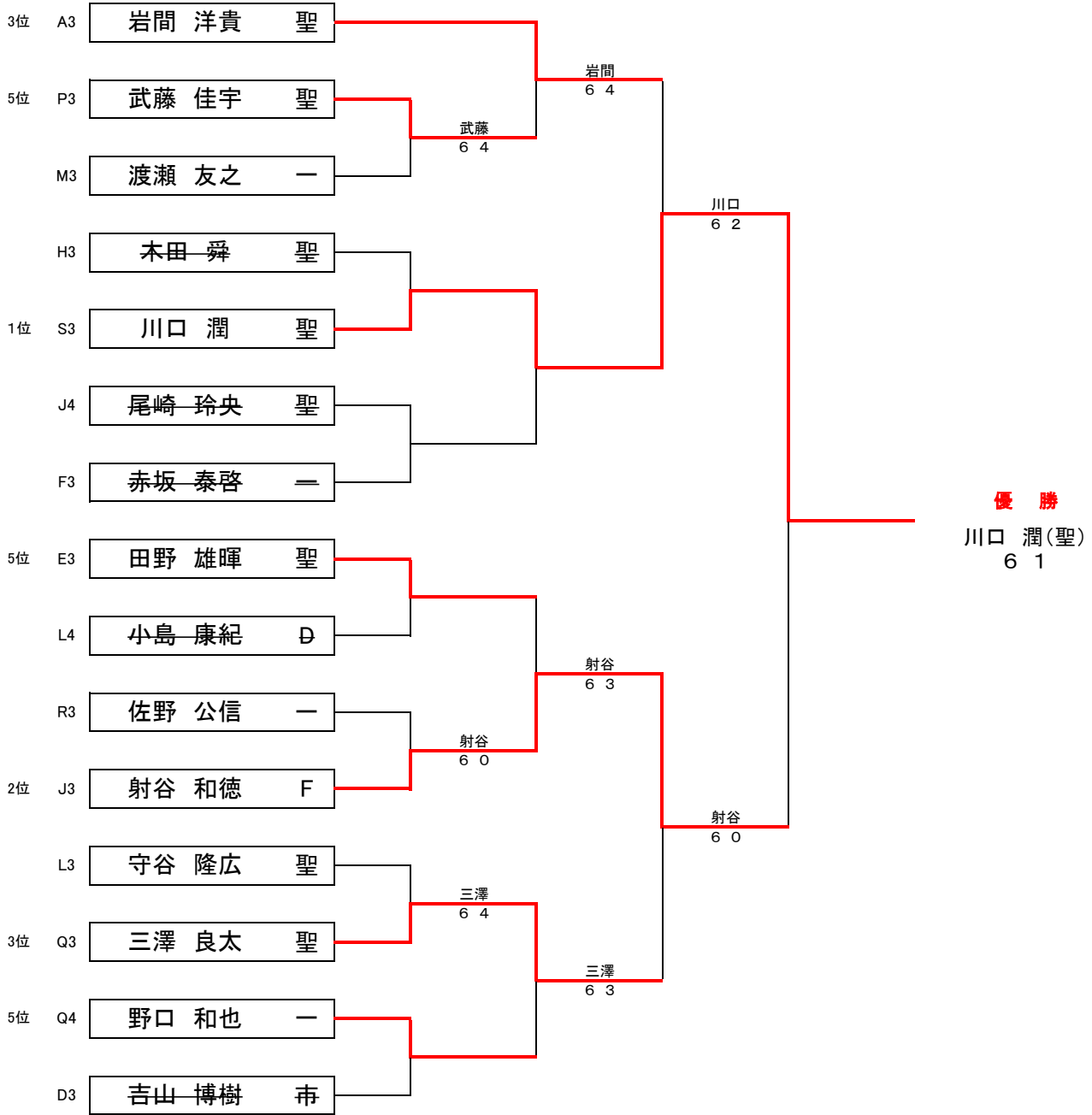
一般 男子S 1位トーナメント



一般 男子S 2位トーナメント



一般 男子S 3・4位トーナメント



A ブロック 一般男子

	選手名		1	2	3	4	勝ゲーム(A)	負ゲーム(B)	ポイント(A)-(B)	勝敗	順位
1	宮島 直人	A		6:0			6	0	6	1:0	1
2	山本 二三	ポ	0:6				0	6	-6	0:1	2
3	鈴木 健史	S									WO
4											

B ブロック 一般男子

	選手名		1	2	3	4	勝ゲーム(A)	負ゲーム(B)	ポイント(A)-(B)	勝敗	順位
1	今田 末男	D									1
2	番場 福雄	S									WO
3	日野 博樹	55									WO
4											

C ブロック 一般男子

	選手名		1	2	3	4	勝ゲーム(A)	負ゲーム(B)	ポイント(A)-(B)	勝敗	順位
1	藤江 孝司	コ		6:4	6:2		12	6	6	2:0	1
2	榎原 幸広	S	4:6		6:3		10	9	1	1:1	2
3	清水 芳雄	ポ	2:6	3:6			5	12	-7	0:2	3
4											

D ブロック 一般男子

	選手名		1	2	3	4	勝ゲーム(A)	負ゲーム(B)	ポイント(A)-(B)	勝敗	順位
1	三島 章	S				6:2	6	2	4	1:0	1
2	寺西 信一	H									WO
3	倉見 勝義	コ									WO
4	清水 邦昭	-	2:6				2	6	-4	0:1	

E ブロック 一般男子

	選手名		1	2	3	4	勝ゲーム(A)	負ゲーム(B)	ポイント(A)-(B)	勝敗	順位
1	堤 健一	F									WO
2	武居 敏典	A			3:6	3:6	6	12	-6	0:2	3
3	熊谷 一夫	S		6:3		6:5	12	8	4	2:0	1
4	根岸 修	55		6:3	5:6		11	9	2	1:1	2

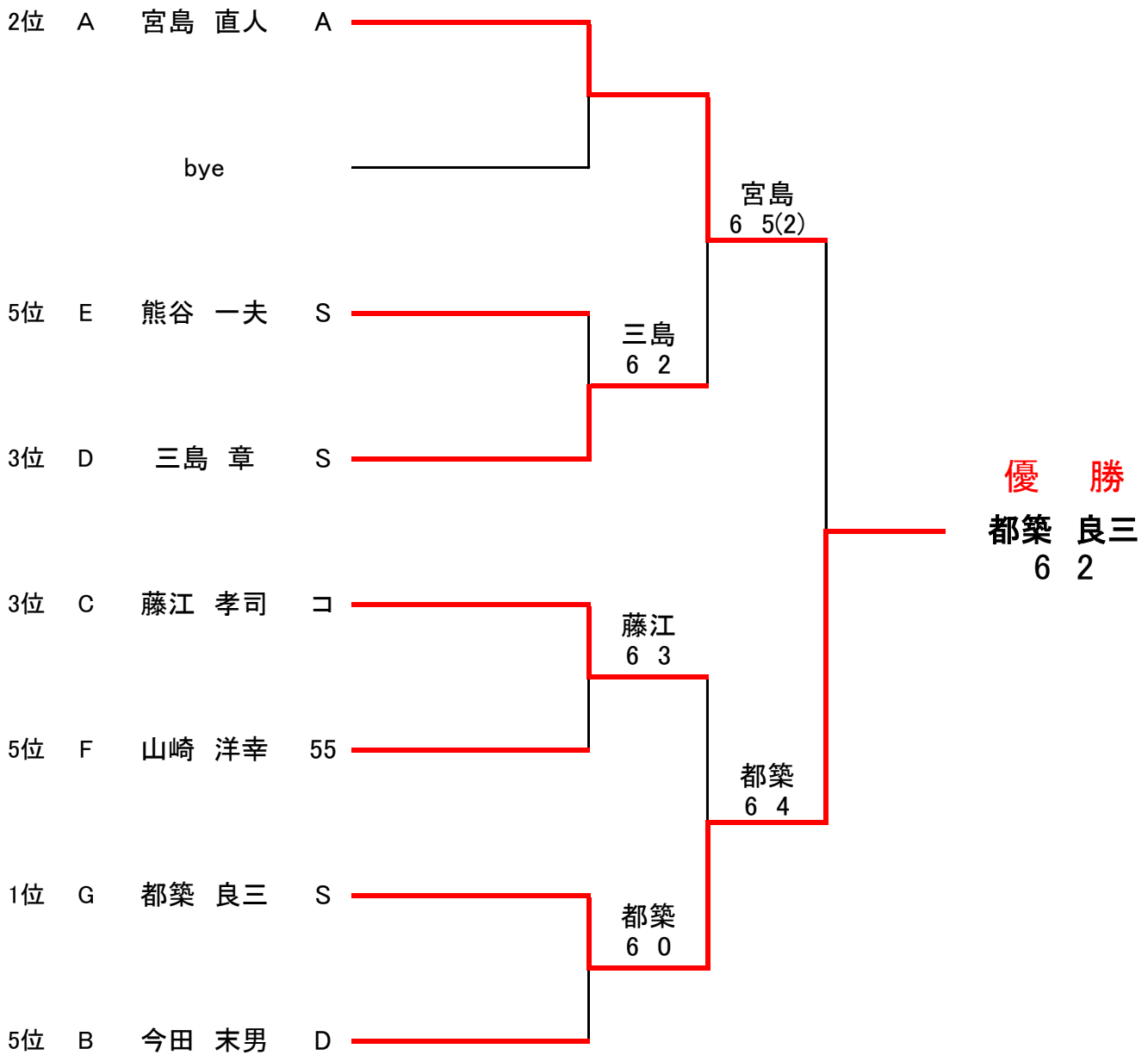
F ブロック 一般男子

	選手名		1	2	3	4	勝ゲーム(A)	負ゲーム(B)	ポイント(A)-(B)	勝敗	順位
1	杉山 真司	コ		4:6	5:6		9	12	-3	0:2	3
2	山崎 洋幸	55	6:4			6:1	12	5	7	2:0	1
3	横尾 成信	S	6:5			6:5	12	10	2	2:0	2
4	市川 栄治	-		1:6	5:6		6	12	-6	0:2	4

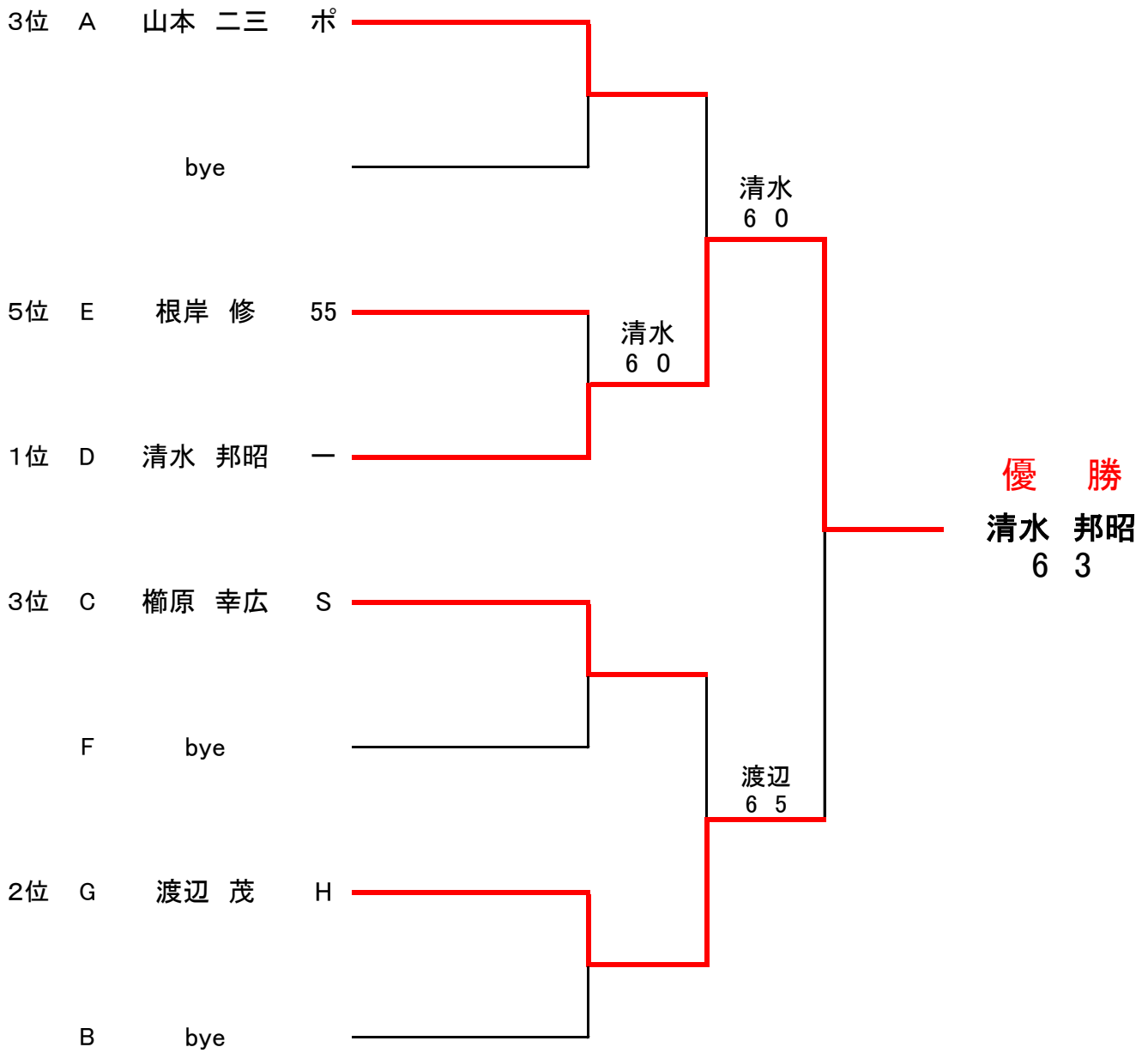
G ブロック 一般男子

	選手名		1	2	3	4	勝ゲーム(A)	負ゲーム(B)	ポイント(A)-(B)	勝敗	順位
1	都築 良三	S			6:0	6:2	12	3	9	2:0	1
2	中台 建二	-									
3	小川 邦夫	P	1:6			3:6	4	12	-8	0:2	3
4	渡辺 茂	H	2:6		6:3		8	9	-1	1:1	2

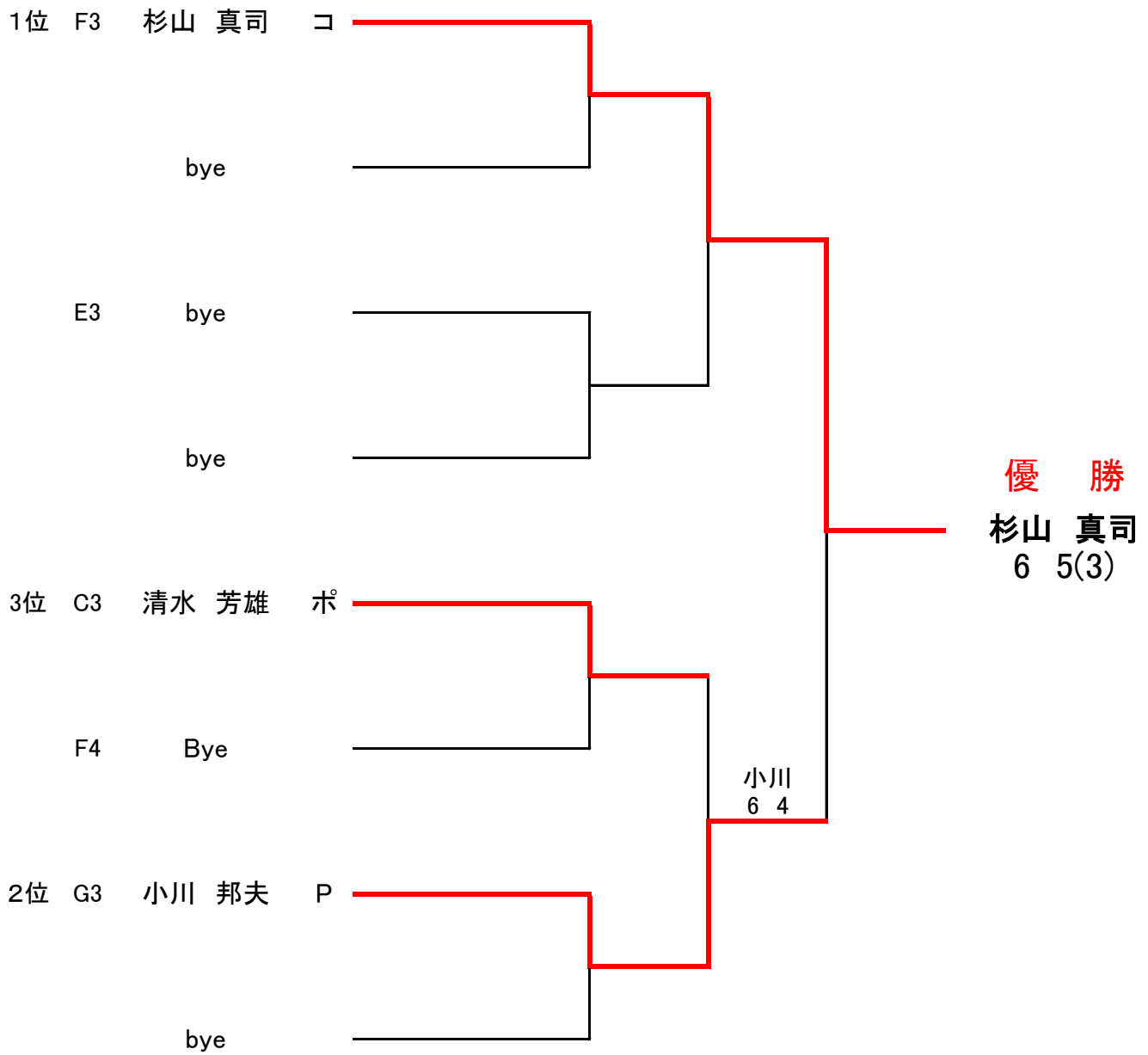
ベテラン男子シングルス 1位トーナメント



ベテラン男子シングルス 2位トーナメント



ベテラン男子シングルス 3・4位トーナメント



A ブロック 一般女子

	選手名	1	2	3	4	勝ゲーム(A)	負ゲーム(B)	ポイント(A)- (B)	勝敗	順位
1	宮島 静 A		6:2	6:0		12	2	10	2:0	1
2	三島 由里 S	2:6		6:2		8	8	0	1:1	2
3	梅田 節子 A	0:6	2:6			2	12	-10	0:2	3
4										

B ブロック 一般女子

	選手名	1	2	3	4	勝ゲーム(A)	負ゲーム(B)	ポイント(A)- (B)	勝敗	順位
1	須田 美恵子 T		6:4	3:6		9	9	0	1:1	3
2	鈴木 純子 A	4:6			5:6	9	12	-3	0:2	4
3	金井 裕子 A	6:3			4:6	10	9	1	1:1	2
4	近間 智佳 55		6:5	6:4		12	9	3	2:0	1

