

E ブロック コート 一般男子 4人用 開始時間 終了時間

T参加	選手名		1	2	3	4	勝ゲーム(A)	負ゲーム(B)	ポイント(A)-	勝敗	順位
リーダー 1	豊住 直樹 岩沢 雅司	H H		6:1	6:3		12	4	8	2:0	1
2	渡邊 幸彦 中林 信男	A A	1:6			6:3	7	9	-2	1:1	2
3	高橋 功 竹原 奈津紀	D D	3:6			4:6	7	12	-5	0:2	4
4	滝沢 義明 片見 明	コ コ		3:6	6:3		9	9	0	1:1	3

F ブロック コート 一般男子 4人用 開始時間 終了時間

T参加	選手名		1	2	3	4	勝ゲーム(A)	負ゲーム(B)	ポイント(A)-	勝敗	順位
リーダー 1	高橋 進 小峰 直	H H		6:4	6:1		12	5	7	2:0	1
2	中島 克昌 松島 誠	55 55	4:6			6:1	10	7	3	1:1	2
3	滝 邦久 関 竹夫	- -	1:6			3:6	4	12	-8	0:2	4
4	嶋田 道夫 栗原 孝	信 信		1:6	6:3		7	9	-2	1:1	3

G ブロック コート 一般男子 4人用 開始時間 終了時間

T参加	選手名		1	2	3	4	勝ゲーム(A)	負ゲーム(B)	ポイント(A)-	勝敗	順位
リーダー 1	竹井 正一 渡辺 茂	55 H		6:0	6:2		12	2	10	2:0	1
2	林 伸二 横尾 成信	S S	0:6			6:4	6	10	-4	1:1	3
3	赤坂 泰啓 吉森 靖浩	- -	2:6			6:0	8	6	2	1:1	2
4	小谷 和史 岩井 将	T T		4:6	0:6		4	12	-8	0:2	4

H ブロック コート 一般男子 4人用 開始時間 終了時間

T参加	選手名		1	2	3	4	勝ゲーム(A)	負ゲーム(B)	ポイント(A)-	勝敗	順位
リーダー 1	山崎 洋幸 佐藤 和也	55 55		3:6	6:1		9	7	2	1:1	3
2	船越 勇次 宮島 直人	A A	6:3			4:6	10	9	1	1:1	2
3	杉山 真司 倉見 勝義	コ コ	1:6			0:6	1	12	-11	0:2	4
4	前原 拓弥 大野 祐季	駿 駿		6:4	6:0		12	4	8	2:0	1

I ブロック

コート 一般男子

4人用

開始時間

終了時間

T参加	選手名		1	2	3	4	勝ゲーム(A)	負ゲーム(B)	ポイント(A)-	勝敗	順位
リーダー 1	米原 善紀 西久保達也	T T		:	:					:	
2	日野 博樹 高松 真人	55 55	:		2:6	7:5	9	11	-2	1:1	2
3	島田 利二 都築 良三	市 一	:	6:2		6:2	12	4	8	2:0	1
4	双木 克紀 木村 幸司	信 信		5:7	2:6		7	13	-6	0:2	3

J ブロック

コート 一般男子

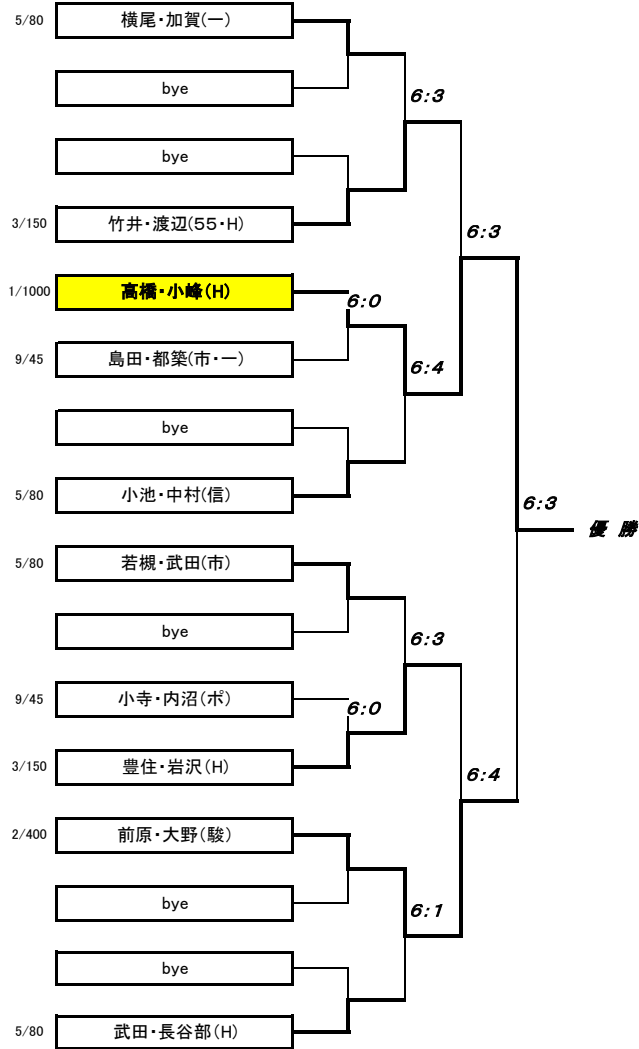
4人用

開始時間

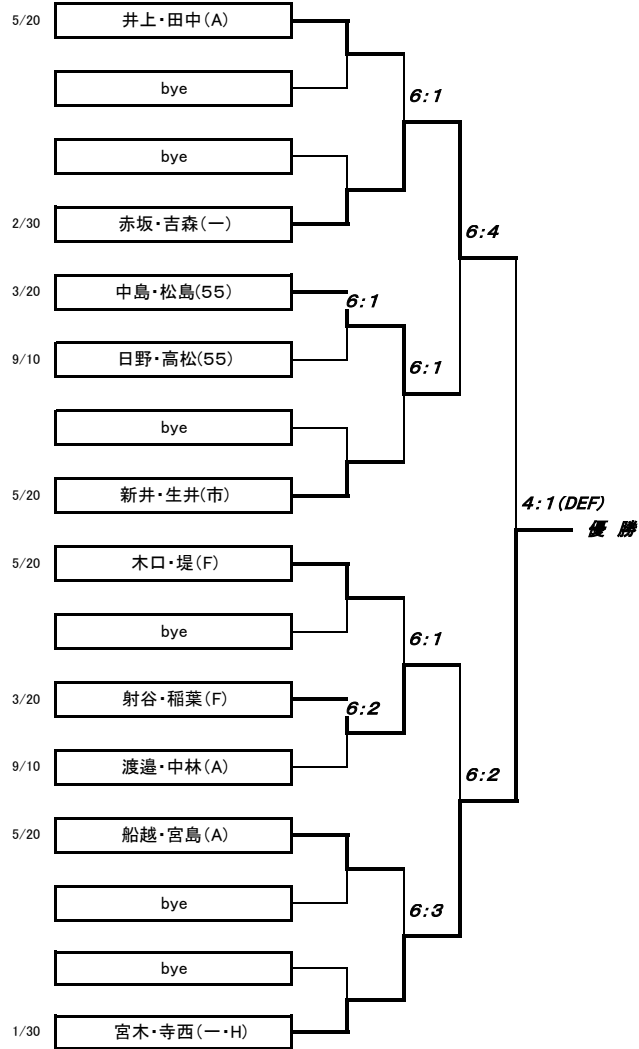
終了時間

T参加	選手名		1	2	3	4	勝ゲーム(A)	負ゲーム(B)	ポイント(A)-	勝敗	順位
リーダー 1	木村 勝己 吉山 秀樹	A A		6:3	(6)6:7		12	10	2	1:1	3
2	小島 隆 高橋 滋樹	S S	3:6			5:7	8	13	-5	0:2	4
3	射谷 陽平 稲葉 邦彦	F F	7:6(6)			(2)6:7	13	13	0	1:1	2
4	小寺 哲博 内沼 俊夫	ポ ポ		7:5	7:6(2)		14	11	3	2:0	1

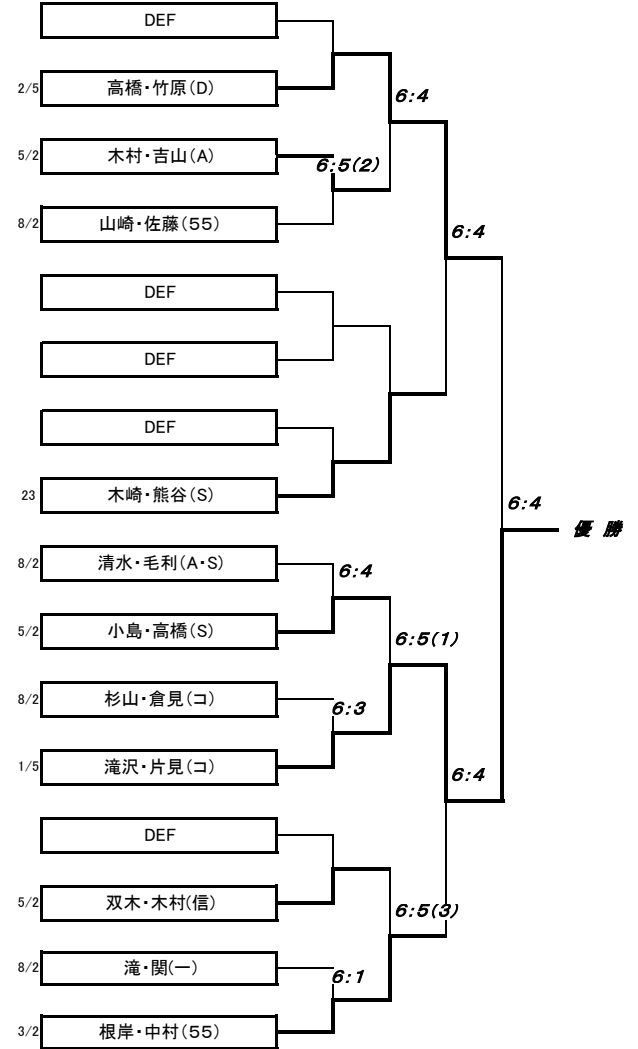
一般 男子ダブルス 1位トーナメント



一般 男子ダブルス 2位トーナメント



一般 男子ダブルス 3位&4位トーナメント



Aブロック

コート 一般男子

3人用

開始時間

終了時間

T参加	選手名	1	2	3	4	勝ゲーム (A)	負ゲーム (B)	ポイント (A)-	勝敗	順位
リーダー 1	前原 拓弥 駿		6:4	6:5		12	9	3	2:0	1
2	田野 雄暉 聖	4:6		2:6		6	12	-6	0:2	3
3	片見 明 コ	5:6	6:2			11	8	3	1:1	2
									:	

Bブロック

コート 一般男子

3人用

開始時間

終了時間

T参加	選手名	1	2	3	4	勝ゲーム (A)	負ゲーム (B)	ポイント (A)-	勝敗	順位
リーダー 1	島田 英昭 T		:	:					:	
2	牧 大地 聖	:		3:6		3	6	-3	0:1	2
3	高野 雅之 一	:	6:3			6	3	3	1:0	1
									:	

Cブロック

コート 一般男子

3人用

開始時間

終了時間

T参加	選手名	1	2	3	4	勝ゲーム (A)	負ゲーム (B)	ポイント (A)-	勝敗	順位
リーダー 1	佐藤 和也 55		6:1	6:5		12	6	6	2:0	1
2	関口 侑真 聖	1:6		1:6		2	12	-10	0:2	3
3	中村 靖 信	5:6	6:1			11	7	4	1:1	2
									:	

Dブロック

コート 一般男子

4人用

開始時間

終了時間

T参加	選手名	1	2	3	4	勝ゲーム (A)	負ゲーム (B)	ポイント (A)-	勝敗	順位
リーダー 1	佐野 博士 信		6:1	6:1		12	2	10	2:0	1
2	鈴木 尚也 聖	1:6			6:2	7	8	-1	1:1	3
3	上岡 純一 一	1:6			6:1	7	7	0	1:1	2
4	木崎 浩司 S		2:6	1:6		3	12	-9	0:2	4

Eブロック

コート 一般男子

4人用

開始時間

終了時間

T参加	選手名		1	2	3	4	勝ゲーム (A)	負ゲーム (B)	ポイント (A)-	勝敗	順位
リーダー 1	高橋 功	D		6:1	6:3		12	4	8	2:0	2
2	杉本 純一	聖	1:6			0:6	1	12	-11	0:2	4
3	西川 隼太郎	聖	3:6			4:6	7	12	-5	0:2	3
4	射谷 陽平	F		6:0	6:4		12	4	8	2:0	1

Fブロック

コート 一般男子

4人用

開始時間

終了時間

T参加	選手名		1	2	3	4	勝ゲーム (A)	負ゲーム (B)	ポイント (A)-	勝敗	順位
リーダー 1	稲葉 邦彦	F		4:6		1:6	5	12	-7	0:2	3
2	木村 祐太	聖	6:4			2:6	8	10	-2	1:1	2
3	松島 壱弥	55								:	
4	竹原 奈津紀	D	6:1	6:2			12	3	9	2:0	1

Gブロック

コート 一般男子

4人用

開始時間

終了時間

T参加	選手名		1	2	3	4	勝ゲーム (A)	負ゲーム (B)	ポイント (A)-	勝敗	順位
リーダー 1	小林 陽平	H		6:1	3:6		9	7	2	1:1	2
2	鈴木 誠也	聖	1:6			1:6	2	12	-10	0:2	4
3	宇田川 俊介	-	6:3			6:0	12	3	9	2:0	1
4	武居 敏之	-		6:1	0:6		6	7	-1	1:1	3

Hブロック

コート 一般男子

4人用

開始時間

終了時間

T参加	選手名		1	2	3	4	勝ゲーム (A)	負ゲーム (B)	ポイント (A)-	勝敗	順位
リーダー 1	豊住 直樹	H		:	:					:	
2	安松 昂祐	聖	:		6:4	3:6	9	10	-1	1:1	2
3	吉井 治	信	:	4:6		3:6	7	12	-5	0:2	3
4	岩井 将	T		6:3	6:3		12	6	6	2:0	1

Jブロック

コート 一般男子

4人用

開始時間

終了時間

T参加	選手名		1	2	3	4	勝ゲーム (A)	負ゲーム (B)	ポイント (A)-	勝敗	順位
リーダー 1	堤 健一	F		5:6	6:0		11	6	5	1:1	3
2	岩本 亘平	聖	6:5			0:6	6	11	-5	1:1	2
3	濱田 亮	聖	0:6			0:6	0	12	-12	0:2	4
4	中島 克昌	55		6:0	6:0		12	0	12	2:0	1

Kブロック

コート 一般男子

4人用

開始時間

終了時間

T参加	選手名		1	2	3	4	勝ゲーム (A)	負ゲーム (B)	ポイント (A)-	勝敗	順位
リーダー 1	武田 守広	市		6:0	6:0		12	0	12	2:0	1
2	佐藤 悠太	聖	0:6		6:0		6	6	0	1:1	2
3	福田 修平	聖	0:6	0:6			0	12	-12	0:2	3
4	松島 誠	55								:	

Lブロック

コート 一般男子

4人用

開始時間

終了時間

T参加	選手名		1	2	3	4	勝ゲーム (A)	負ゲーム (B)	ポイント (A)-	勝敗	順位
リーダー 1	渡邊 幸彦	A		6:2	3:6		9	8	1	1:1	2
2	白石 秀弥	聖	2:6			6:5	8	11	-3	1:1	3
3	水口 翔太	聖	6:3			6:1	12	4	8	2:0	1
4	双木 克紀	信		5:6	1:6		6	12	-6	0:2	4

Mブロック

コート 一般男子

4人用

開始時間

終了時間

T参加	選手名		1	2	3	4	勝ゲーム (A)	負ゲーム (B)	ポイント (A)-	勝敗	順位
リーダー 1	竹井 正一	55		5:6		6:4	11	10	1	1:1	2
2	小島 直道	聖	6:5			6:5	12	10	2	2:0	1
3	片山 正敏	D								:	
4	横尾 昌法	一	4:6	5:6			9	12	-3	0:2	3

Nブロック

コート 一般男子

4人用

開始時間

終了時間

T参加	選手名		1	2	3	4	勝ゲーム (A)	負ゲーム (B)	ポイント (A)-	勝敗	順位
リーダー 1	桜井 雄一	—		6:1	2:6		8	7	1	1:1	3
2	澤田 ジャスティン スコット	聖	1:6			0:6	1	12	-11	0:2	4
3	山本 舜	聖	6:2			6:2	12	4	8	2:0	1
4	赤坂 泰啓	—		6:0	2:6		8	6	2	1:1	2

Oブロック

コート 一般男子

4人用

開始時間

終了時間

T参加	選手名		1	2	3	4	勝ゲーム (A)	負ゲーム (B)	ポイント (A)-	勝敗	順位
リーダー 1	吉山 秀樹	A		1:6	2:6		3	12	-9	0:2	3
2	双木 孝紀	聖	6:1		6:2		12	3	9	2:0	1
3	筒井 俊介	55	6:2	2:6			8	8	0	1:1	2
4	比留間 智晃	駿								:	

Pブロック

コート 一般男子

4人用

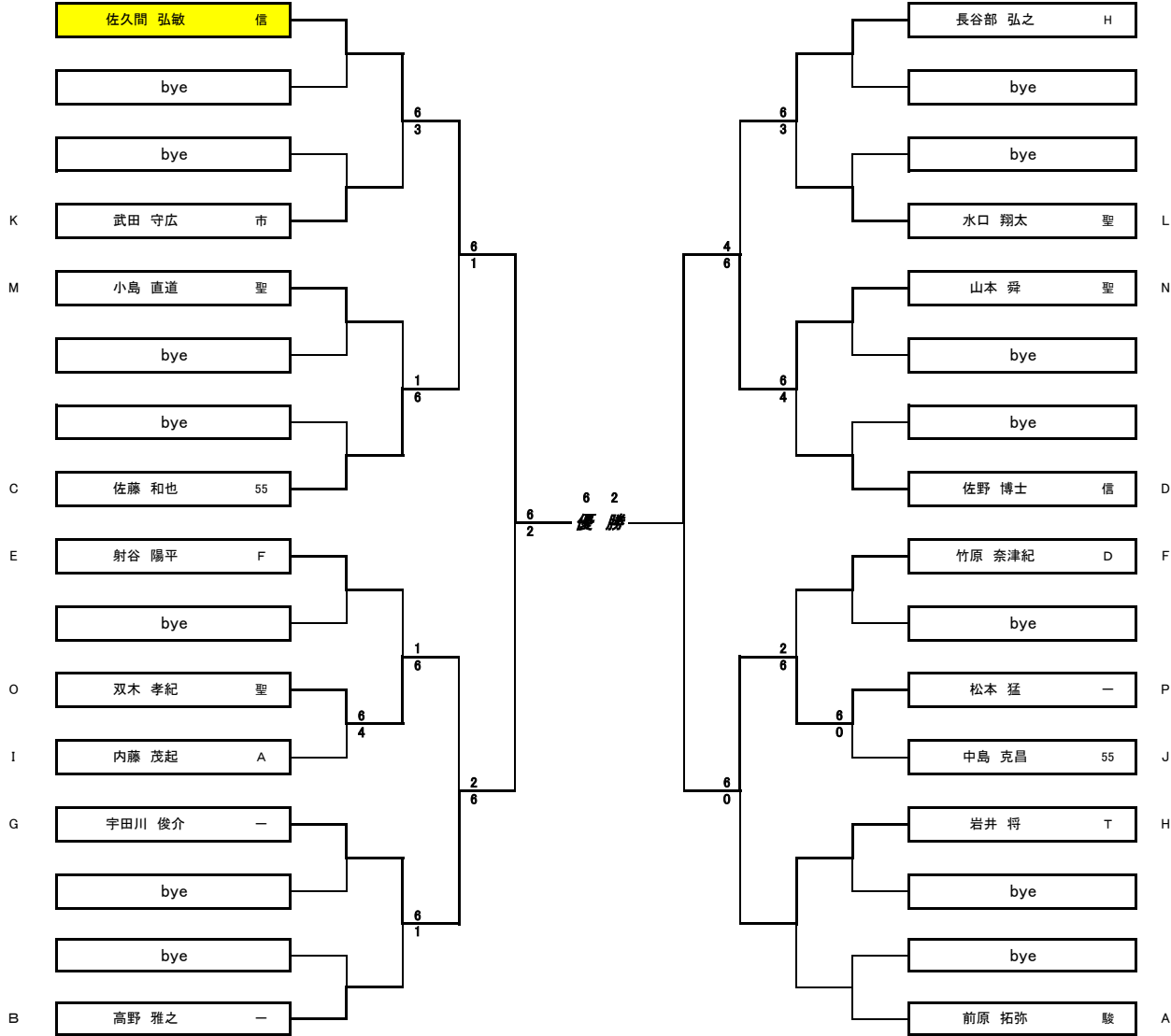
開始時間

終了時間

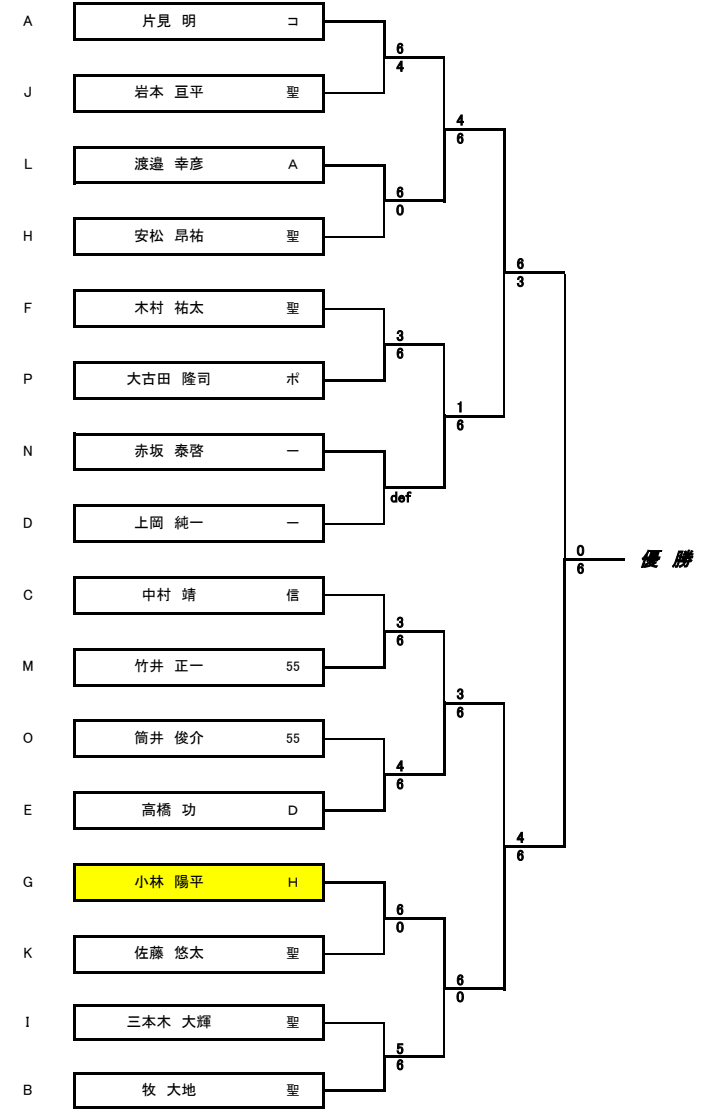
T参加	選手名		1	2	3	4	勝ゲーム (A)	負ゲーム (B)	ポイント (A)-	勝敗	順位
リーダー 1	小寺 哲博	ポ		6:1	4:6		10	7	3	1:1	3
2	田之中 直人	聖	1:6			0:6	1	12	-11	0:2	4
3	松本 猛	—	6:4			6:4	12	8	4	2:0	1
4	大古田 隆司	ポ		6:0	4:6		10	6	4	1:1	2

一般 男子シングルス 1位トーナメント

1セット



一般 男子シングルス 2位トーナメント



Aブロック

コート ベテラン

3人用

開始時間

終了時間

T参加	選手名		1	2	3	4	勝ゲーム (A)	負ゲーム (B)	ポイント (A)	勝敗	順位
リーダー 1	高松 重春 尾田 英紀	P P		6:1	6:0		12	1	11	2:0	1
2	山崎 洋幸 大野 章一郎	55 55	1:6		6:3		7	9	-2	1:1	2
3	熊谷 一夫 平尾 武久	S S	0:6	3:6			3	12	-9	0:2	3
										:	

Bブロック

コート ベテラン

3人用

開始時間

終了時間

T参加	選手名		1	2	3	4	勝ゲーム (A)	負ゲーム (B)	ポイント (A)	勝敗	順位
リーダー 1	木口 好章 堤 健一	F F		1:6	:		1	6	-5	0:1	2
2	小川 邦夫 倉掛 富幸	P P	6:1		:		6	1	5	1:0	1
3	滝 邦久 荒木 祥夫	- -	:	:						:	
										:	

Cブロック

コート ベテラン

3人用

開始時間

終了時間

T参加	選手名		1	2	3	4	勝ゲーム (A)	負ゲーム (B)	ポイント (A)	勝敗	順位
リーダー 1	内藤 茂起 宮島 直人	A A		2:6	2:6		4	12	-8	0:2	3
2	武田 一 長谷部 弘之	H H	6:2		6:2		12	4	8	2:0	1
3	櫛原 幸広 久保 忠次	S S	6:2	2:6			8	8	0	1:1	2
										:	

Dブロック

コート ベテラン

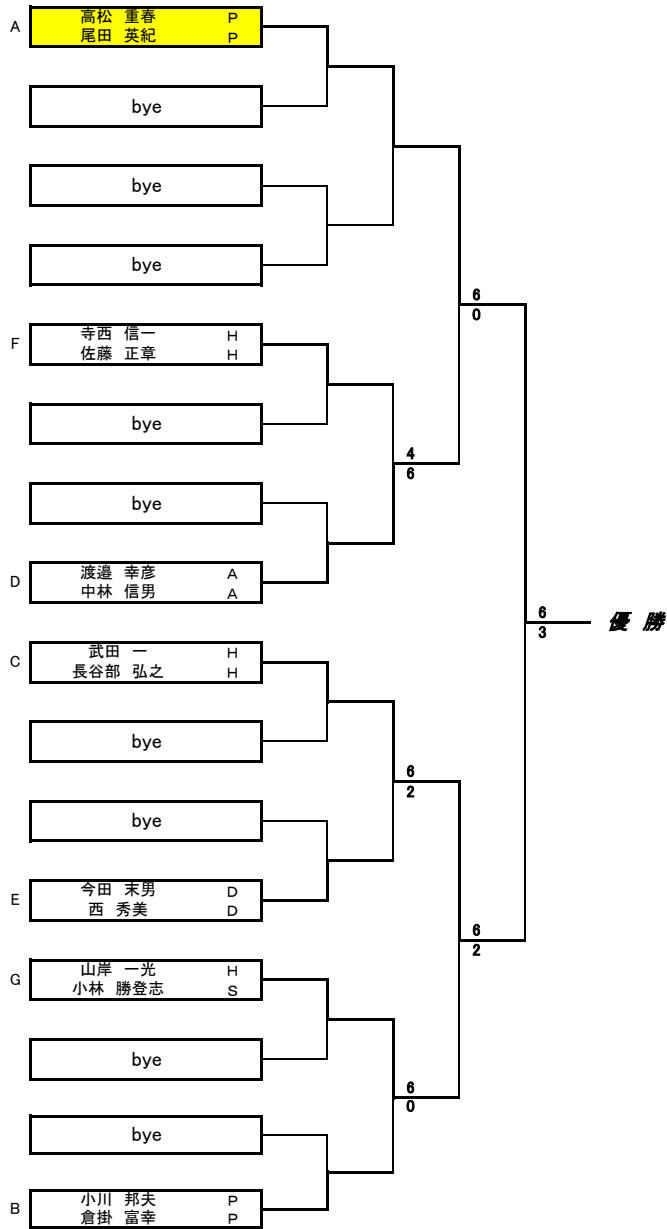
4人用

開始時間

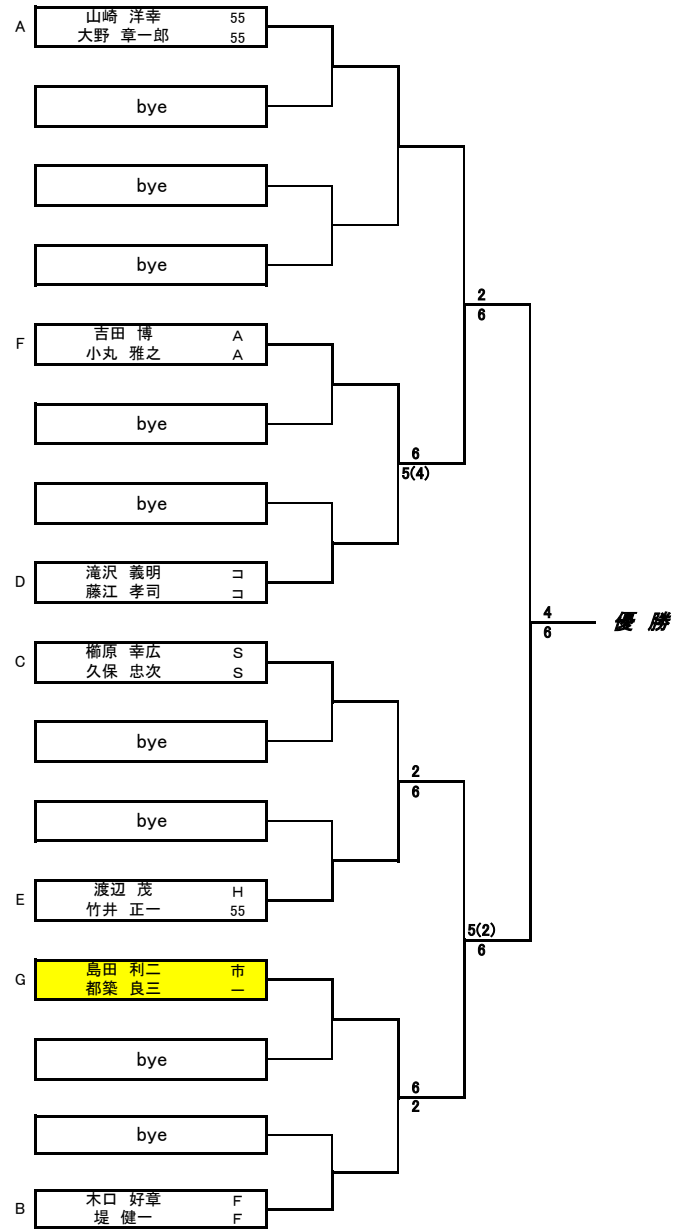
終了時間

T参加	選手名		1	2	3	4	勝ゲーム (A)	負ゲーム (B)	ポイント (A)	勝敗	順位
リーダー 1	番場 福雄 三島 章	S S		6:2	3:6		9	8	1	1:1	3
2	森 宏 中島 清治	55 55	2:6			1:6	3	12	-9	0:2	4
3	渡邊 幸彦 中林 信男	A A	6:3			6:3	12	6	6	2:0	1
4	滝沢 義明 藤江 孝司	コ コ		6:1	3:6		9	7	2	1:1	2

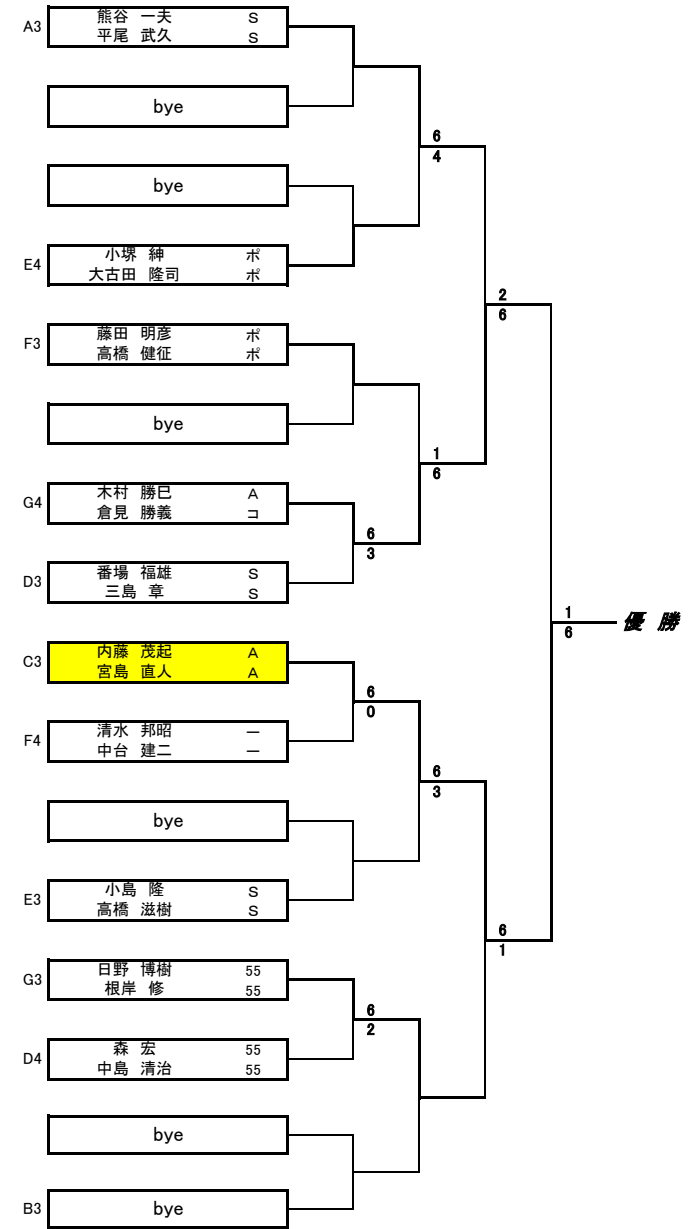
ベテラン 男子ダブルス 1位トーナメント



ベテラン 男子ダブルス 2位トーナメント



ベテラン 男子ダブルス 3-4位トーナメント



Aブロック

コート ベテラン

3人用

開始時間

終了時間

T参加	選手名		1	2	3	4	勝ゲーム (A)	負ゲーム (B)	ポイント (A)-	勝敗	順位
リーダー 1	今田 末男	D		2:6	6:0		8	6	2	1:1	2
2	横尾 成信	S	6:2		6:1		12	3	9	2:0	1
3	小堺 紳	ポ	0:6	1:6			1	12	-11	0:2	3
										:	

Bブロック

コート ベテラン

3人用

開始時間

終了時間

T参加	選手名		1	2	3	4	勝ゲーム (A)	負ゲーム (B)	ポイント (A)-	勝敗	順位
リーダー 1	三島 章	S		÷	÷					÷	
2	山崎 洋幸	55	:		6:0		6	0	6	1:0	1
3	藤田 明彦	ポ	:	0:6			0	6	-6	0:1	2
										:	

Cブロック

コート ベテラン

3人用

開始時間

終了時間

T参加	選手名		1	2	3	4	勝ゲーム (A)	負ゲーム (B)	ポイント (A)-	勝敗	順位
リーダー 1	番場 福雄	S		3:6	6:2		9	8	1	1:1	2
2	寺西 信一	H	6:3		6:3		12	6	6	2:0	1
3	日野 博樹	55	2:6	3:6			5	12	-7	0:2	3
										:	

Dブロック

コート ベテラン

4人用

開始時間

終了時間

T参加	選手名		1	2	3	4	勝ゲーム (A)	負ゲーム (B)	ポイント (A)-	勝敗	順位
リーダー 1	宮島 直人	A		6:2	6:1		12	3	9	2:0	1
2	滝沢 義明	コ	2:6		6:0	:	8	6	2	1:1	2
3	高橋 健征	ポ	1:6	0:6		:	1	12	-11	0:2	3
4	鈴木 健史	S		:	:					:	

Eブロック

コート ベテラン

4人用

開始時間

終了時間

T参加	選手名		1	2	3	4	勝ゲーム (A)	負ゲーム (B)	ポイント (A)-	勝敗	順位
リーダー 1	藤江 孝司	コ		:	6:1	6:1	12	2	10	2:0	1
2	榎原 幸広	S	:			:				:	
3	双木 恵一	一	1:6			6:1	7	7	0	1:1	2
4	武居 敏典	一	1:6	:	1:6		1	12	-11	0:2	3

Fブロック

コート ベテラン

4人用

開始時間

終了時間

T参加	選手名		1	2	3	4	勝ゲーム (A)	負ゲーム (B)	ポイント (A)-	勝敗	順位
リーダー 1	熊谷 一夫	S		6:5	6:4		12	9	3	2:0	1
2	渡辺 茂	H	5:6		6:4	:	11	10	1	1:1	2
3	清水 芳雄	ホ	4:6	4:6		:	8	12	-4	0:2	3
4	中台 建二	一		:	:					:	

Gブロック

コート ベテラン

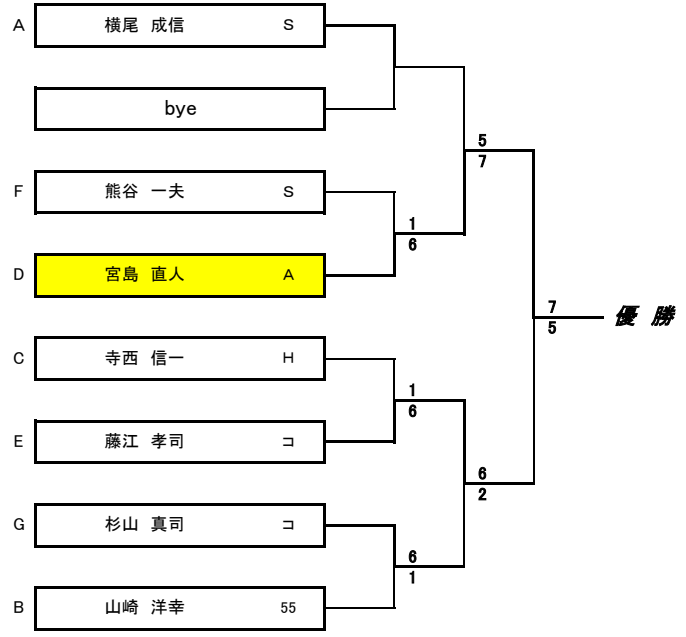
4人用

開始時間

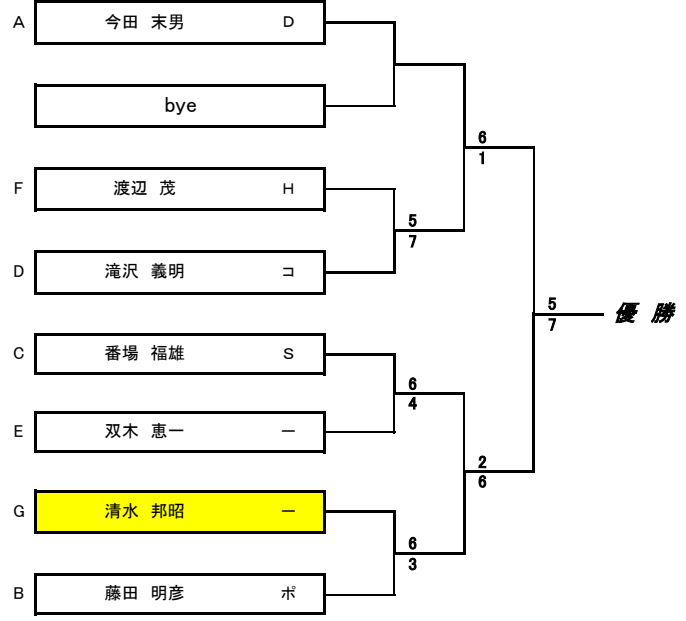
終了時間

T参加	選手名		1	2	3	4	勝ゲーム (A)	負ゲーム (B)	ポイント (A)-	勝敗	順位
リーダー 1	杉山 真司	コ		:	6:5	6:4	12	9	3	2:0	1
2	平尾 武久	S	:			:				:	
3	清水 邦昭	一	5:6			6:0	11	6	5	1:1	2
4	市川 栄治	一	4:6	:	0:6		4	12	-8	0:2	3

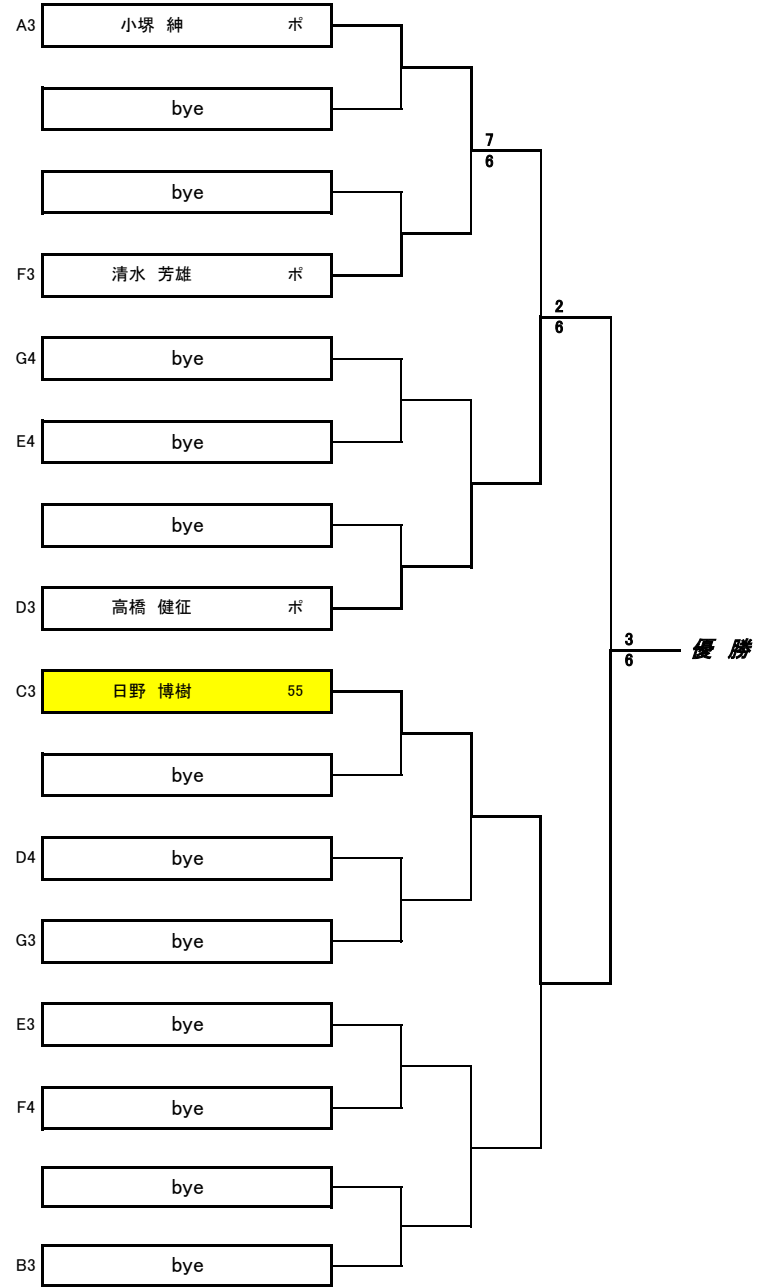
ベテラン男子シングルス 1位トーナメント



ベテラン男子シングルス 2位トーナメント



ベテラン男子シングルス 3・4位トーナメント



Aブロック

コート 女子

3人用

開始時間

終了時間

T参加	選手名		1	2	3	4	勝ゲーム (A)	負ゲーム (B)	ポイント (A)	勝敗	順位
リーダー 1	吉田 多恵子 宮島 静	A A		6:3	6:1		12	4	8	2:0	1
2	杉浦 智子 大野 政子	55 55	3:6		6:1		9	7	2	1:1	2
3	清水 美智代 梅本 由美子	A A	1:6	1:6			2	12	-10	0:2	3
										:	

Bブロック

コート 女子

3人用

開始時間

終了時間

T参加	選手名		1	2	3	4	勝ゲーム (A)	負ゲーム (B)	ポイント (A)	勝敗	順位
リーダー 1	龍 智恵子 須田 美恵子	T T		3:6	7:5		10	11	-1	1:1	2
2	前原 洋子 佐々木 栄代子	H H	6:3		6:0		12	3	9	2:0	1
3	小島 深雪 佐島 ちづ子	A A	5:7	0:6			5	13	-8	0:2	3
										:	

C ブロック

コート 女子

4人用

開始時間

終了時間

T参加	選手名		1	2	3	4	勝ゲーム (A)	負ゲーム (B)	ポイント (A)	勝敗	順位
リーダー 1	島田 敬子 西井 和美	T T		3:6	6:0		9	6	3	1:1	2
2	松澤 由紀 鹿子木 博子	A A	6:3			6:4	12	7	5	2:0	1
3	関根 幸恵 梅田 節子	A A	0:6			2:6	2	12	-10	0:2	4
4	伊藤 加代 薄木 直子	- -		4:6	6:2		10	8	2	1:1	3

D ブロック

コート 女子

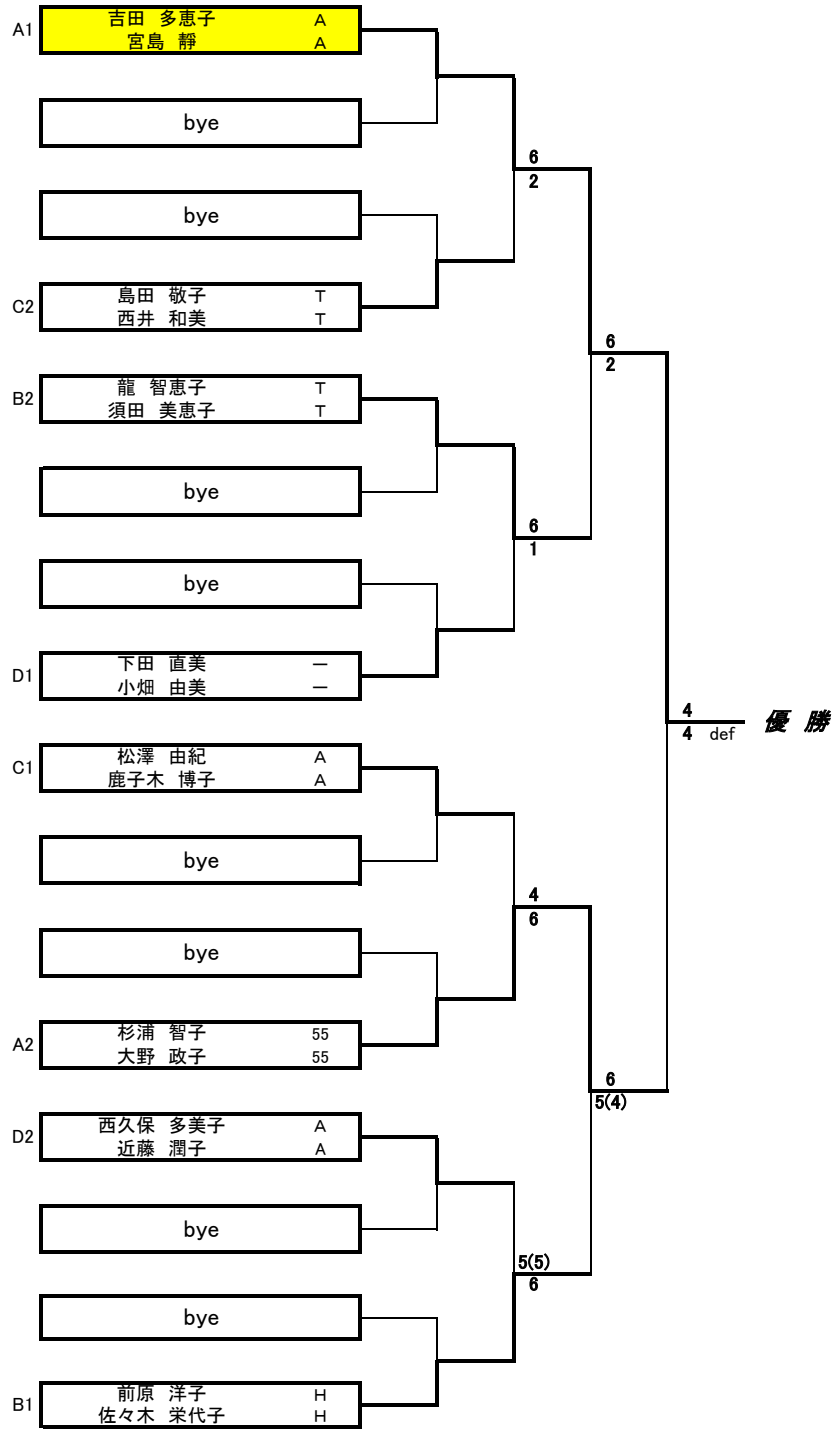
4人用

開始時間

終了時間

T参加	選手名		1	2	3	4	勝ゲーム (A)	負ゲーム (B)	ポイント (A)	勝敗	順位
リーダー 1	西久保 多美子 近藤 潤子	A A		6:3	3:6		9	9	0	1:1	2
2	丸山 理恵 近間 智佳	H 55	3:6			1:6	4	12	-8	0:2	4
3	金安 昌子 三島 由理	S S	0:6			6:3	6	9	-3	1:1	3
4	下田 直美 小畑 由美	- -		6:0	6:1		12	1	11	2:0	1

女子ダブルス 1・2位トーナメント



女子ダブルス 3・4位トーナメント

