

## Aブロック

## コート

3人用

開始時間

終了時間

| T参加       | 選手名   |   | 1 | 2   | 3   | 勝ゲーム(A) | 負ゲーム(B) | ポイント(A)-(B) | 勝敗  | 順位 |
|-----------|-------|---|---|-----|-----|---------|---------|-------------|-----|----|
| リーダー<br>1 | 吉山 秀樹 | A | / | 6:1 | 6:2 | 12      | 3       | 9           | 2:0 | 1  |
|           | 内野 みか | A |   |     |     |         |         |             |     |    |
| 2         | 小堺 紳  | ポ |   | 1:6 | 6:2 | 7       | 8       | -1          | 1:1 | 2  |
|           | 小堺 和子 | ポ |   |     |     |         |         |             |     |    |
| 3         | 三島 章  | S |   | 2:6 | 2:6 | 4       | 12      | -8          | 0:2 | 3  |
|           | 三島 由理 | S |   |     |     |         |         |             |     |    |

## Bブロック

## コート

3人用

開始時間

終了時間

| T参加       | 選手名    |   | 1 | 2   | 3   | 勝ゲーム(A) | 負ゲーム(B) | ポイント(A)-(B) | 勝敗  | 順位 |
|-----------|--------|---|---|-----|-----|---------|---------|-------------|-----|----|
| リーダー<br>1 | 岩沢 雅司  | H | / | 6:3 | 6:4 | 12      | 7       | 5           | 2:0 | 1  |
|           | 丸山 理恵  | H |   |     |     |         |         |             |     |    |
| 2         | 吉田 博   | A |   | 3:6 | 3:6 | 6       | 12      | -6          | 0:2 | 3  |
|           | 吉田 多恵子 | A |   |     |     |         |         |             |     |    |
| 3         | 越後谷 天恒 | D |   | 4:6 | 6:3 | 10      | 9       | 1           | 1:1 | 2  |
|           | 久保田 幸子 | 優 |   |     |     |         |         |             |     |    |

## Cブロック

## コート

4人用

開始時間

終了時間

| T参加       | 選手名    |    | 1   | 2   | 3   | 4   | 勝ゲーム(A) | 負ゲーム(B) | ポイント(A)-(B) | 勝敗  | 順位 |
|-----------|--------|----|-----|-----|-----|-----|---------|---------|-------------|-----|----|
| リーダー<br>1 | 金井 康郎  | A  | /   | 6:0 | :   | 6:1 | 12      | 1       | 10          | 2:0 | 1  |
|           | 金井 裕子  | A  |     |     |     |     |         |         |             |     |    |
| 2         | 倉掛 富幸  | P  |     | 0:6 | 6:2 | :   | 6       | 8       | -2          | 1:1 | 3  |
|           | 岩波 哉子  | 優  |     |     |     |     |         |         |             |     |    |
| 3         | 山崎 洋幸  | 55 |     | :   | 2:6 | 0:6 | 2       | 12      | -10         | 0:2 | 4  |
|           | 内野 比呂美 | 55 |     |     |     |     |         |         |             |     |    |
| 4         | 吉田 和久  | D  | 1:6 | 6:0 | :   | 7   | 6       | 1       | 0:1         | 2   |    |
|           | 梅田 節子  | A  |     |     |     |     |         |         |             |     |    |

## Dブロック

## コート

4人用

開始時間

終了時間

| T参加       | 選手名    |    | 1   | 2   | 3   | 4   | 勝ゲーム(A) | 負ゲーム(B) | ポイント(A)-(B) | 勝敗  | 順位 |
|-----------|--------|----|-----|-----|-----|-----|---------|---------|-------------|-----|----|
| リーダー<br>1 | 三橋 俊哉  | 優  | /   | 6:1 | :   | 4:6 | 10      | 7       | 3           | 1:1 | 2  |
|           | 鈴木 淑江  | 優  |     |     |     |     |         |         |             |     |    |
| 2         | 渡邊 幸彦  | A  |     | 1:6 | 6:4 | :   | 7       | 10      | -3          | 1:1 | 3  |
|           | 梅本 由美子 | A  |     |     |     |     |         |         |             |     |    |
| 3         | 高松 真人  | 55 |     | :   | 4:6 | 0:6 | 4       | 12      | -6          | 0:2 | 4  |
|           | 中野 恵美  | 55 |     |     |     |     |         |         |             |     |    |
| 4         | 江黒 宗大  | S  | 6:4 | :   | 6:0 | 12  | 4       | 8       | 2:0         | 1   |    |
|           | 田辺 真由美 | S  |     |     |     |     |         |         |             |     |    |

## Dブロック

## コート

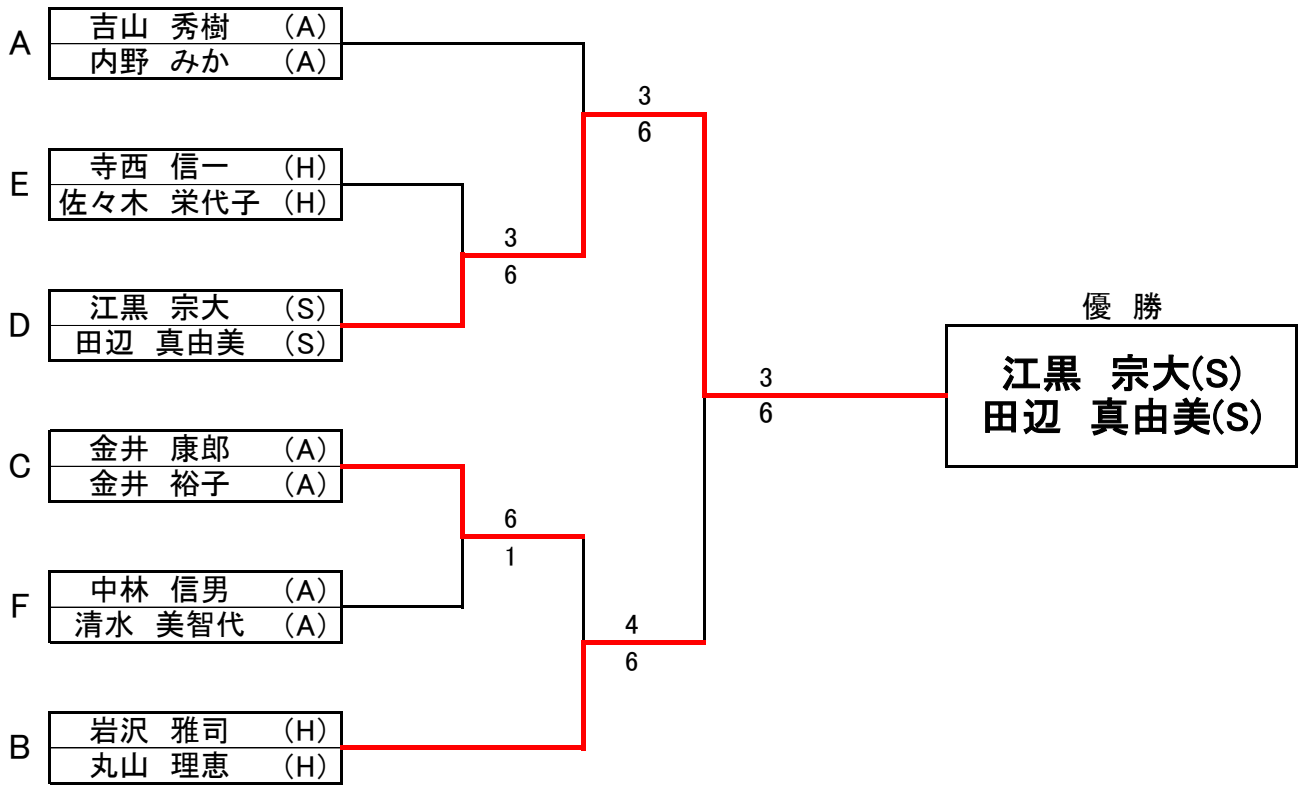
4人用

開始時間

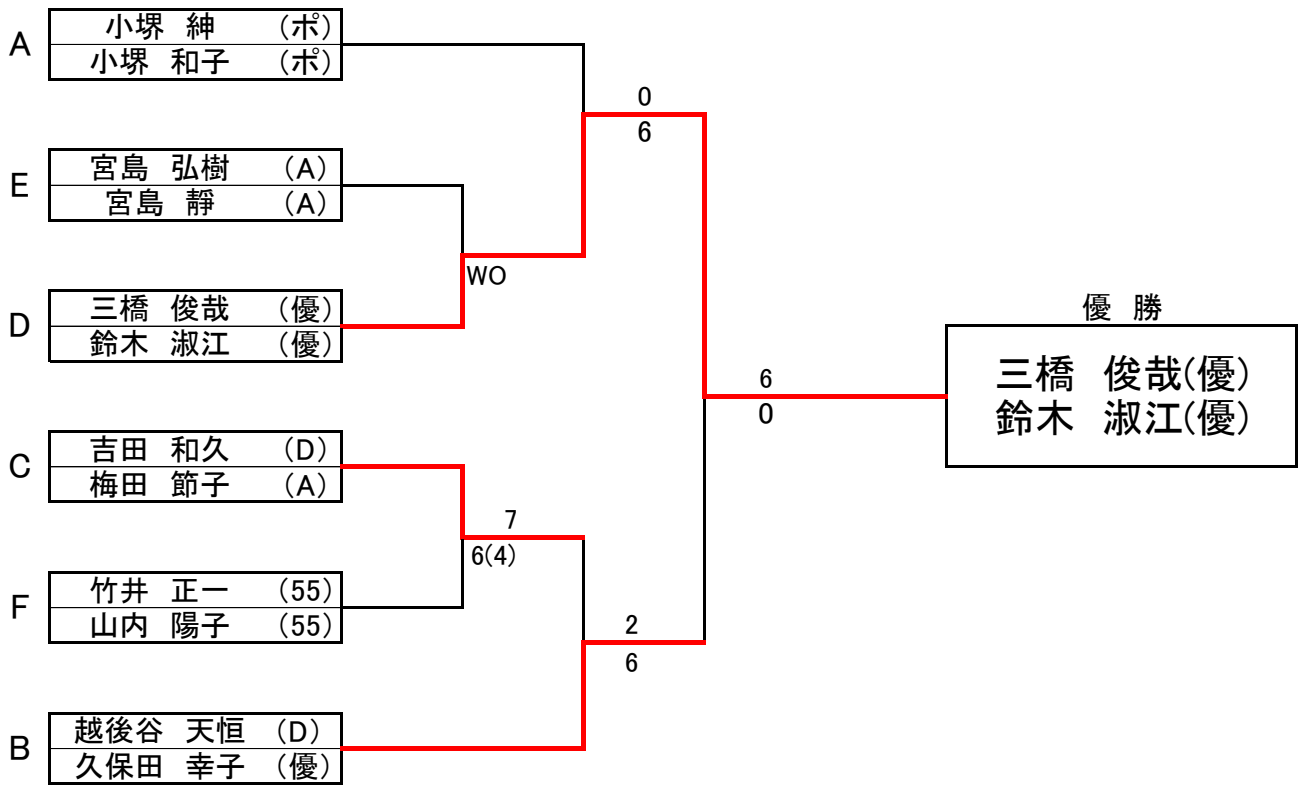
終了時間



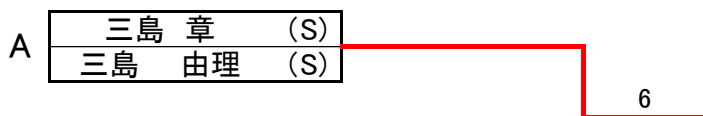
## MIXダブルス 1位トーナメント

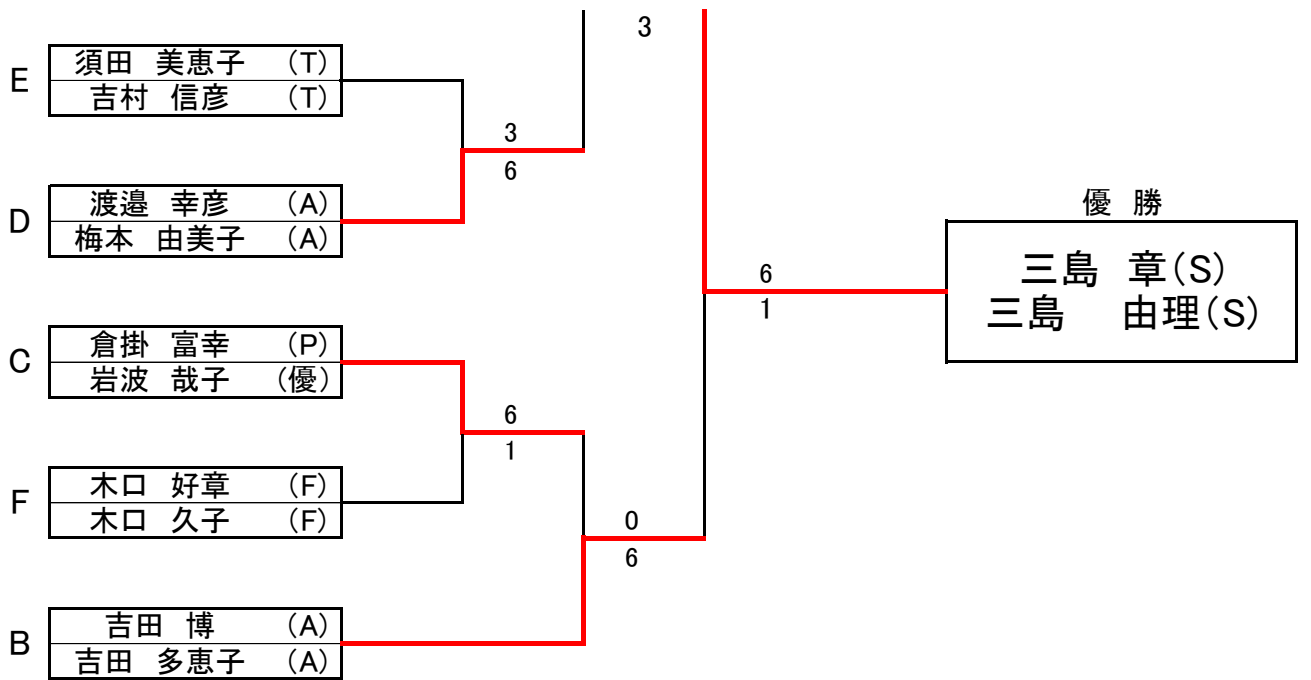


## MIXダブルス 2位トーナメント



## MIXダブルス 3位トーナメント





MIXダブルス 4位トーナメント

