

A ブロック MIXダブルス

	選手名		1	2	3	4	勝ゲーム (A)	負ゲーム (B)	ポイント (A)-(B)	勝敗	順位	
1	林 政男	A	/	6 : 4	6 : 0		12	4	8	2 : 0	1	
	渡辺 ゆうこ	A										
2	三橋 俊哉	優		4 : 6	6 : 0		10	6	4	1 : 1	2	
	鈴木 淑江	優										
3	永田 宏平	D		0 : 6	0 : 6		0	12	-12	0 : 2	3	
	諸口 真弓	D										
4												

B ブロック MIXダブルス

	選手名		1	2	3	4	勝ゲーム (A)	負ゲーム (B)	ポイント (A)-(B)	勝敗	順位	
1	吉山 秀樹	A	/	6 : 0	6 : 2		12	2	10	2 : 0	1	
	内野 みか	A										
2	藤田 明彦	ポ		0 : 6	0 : 6		0	12	-12	0 : 2	3	
	藤田 三枝子	ポ										
3	三島 章	S		2 : 6	6 : 0		8	6	2	1 : 1	2	
	三島 由理	S										
4												

C ブロック MIXダブルス

	選手名		1	2	3	4	勝ゲーム (A)	負ゲーム (B)	ポイント (A)-(B)	勝敗	順位	
1	中林 信男	A	/	6 : 4	6 : 3		12	7	5	2 : 0	1	
	西久保 多美子	A										
2	島田 英昭	T		4 : 6			6 : 3	10	9	1	1 : 1	2
	島田 敬子	T										
3	木口 好章	F		2 : 6			3 : 6	6	12	-6	0 : 2	4
	木口 久子	F										
4	日野 博樹	55			3 : 6		6 : 3	9	9	0	1 : 1	3
	横山 はるみ	A										

D ブロック MIXダブルス

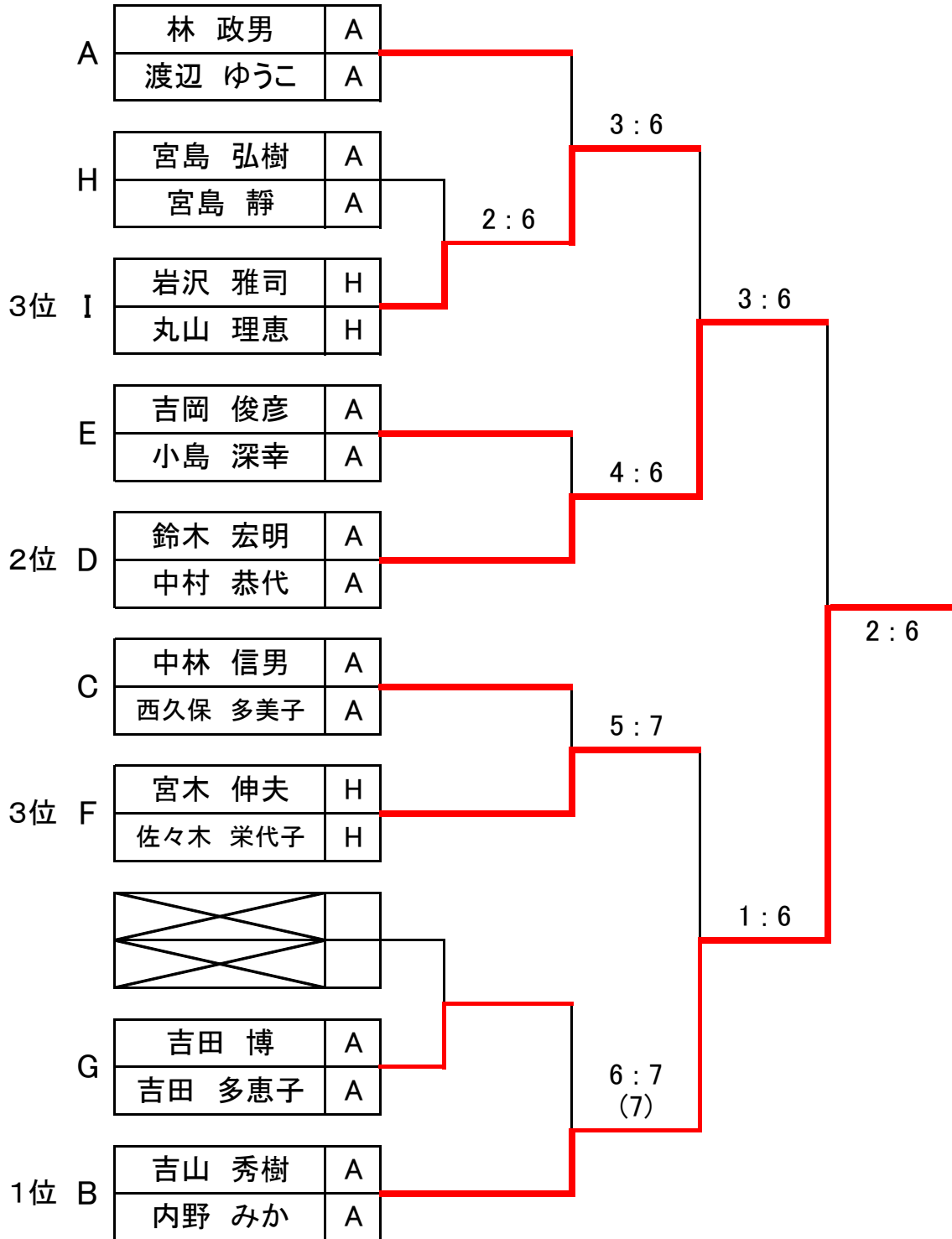
	選手名		1	2	3	4	勝ゲーム (A)	負ゲーム (B)	ポイント (A)-(B)	勝敗	順位	
1	横山 勇夫	55	/	6 : 3	3 : 6		9	9	0	1 : 1	2	
	横山 悦子	55										
2	熊谷 一夫	S		3 : 6			6 : 2	9	8	1	1 : 1	3
	金安 昌子	S										
3	鈴木 宏明	A		6 : 3			6 : 1	12	4	8	2 : 0	1
	中村 恭代	A										
4	小塚 紳	ポ			2 : 6		1 : 6	3	12	-9	0 : 2	4
	小塚 和子	ポ										

E ブロック MIXダブルス

	選手名		1	2	3	4	勝ゲーム (A)	負ゲーム (B)	ポイント (A)-(B)	勝敗	順位	
1	金井 康郎	A	/	6 : 1	6 : 1		12	2	10	2 : 0	2	
	金井 裕子	A										
2	倉掛 富幸	P		1 : 6			0 : 6	1	12	-11	0 : 2	3
	富井 雅美	P										
3	高松 真人	55		1 : 6			0 : 6	1	12	-11	1 : 1	4
	中野 恵美	55										
4	吉岡 俊彦	A			6 : 0		6 : 0	12	0	12	1 : 1	1
	小島 深幸	A										

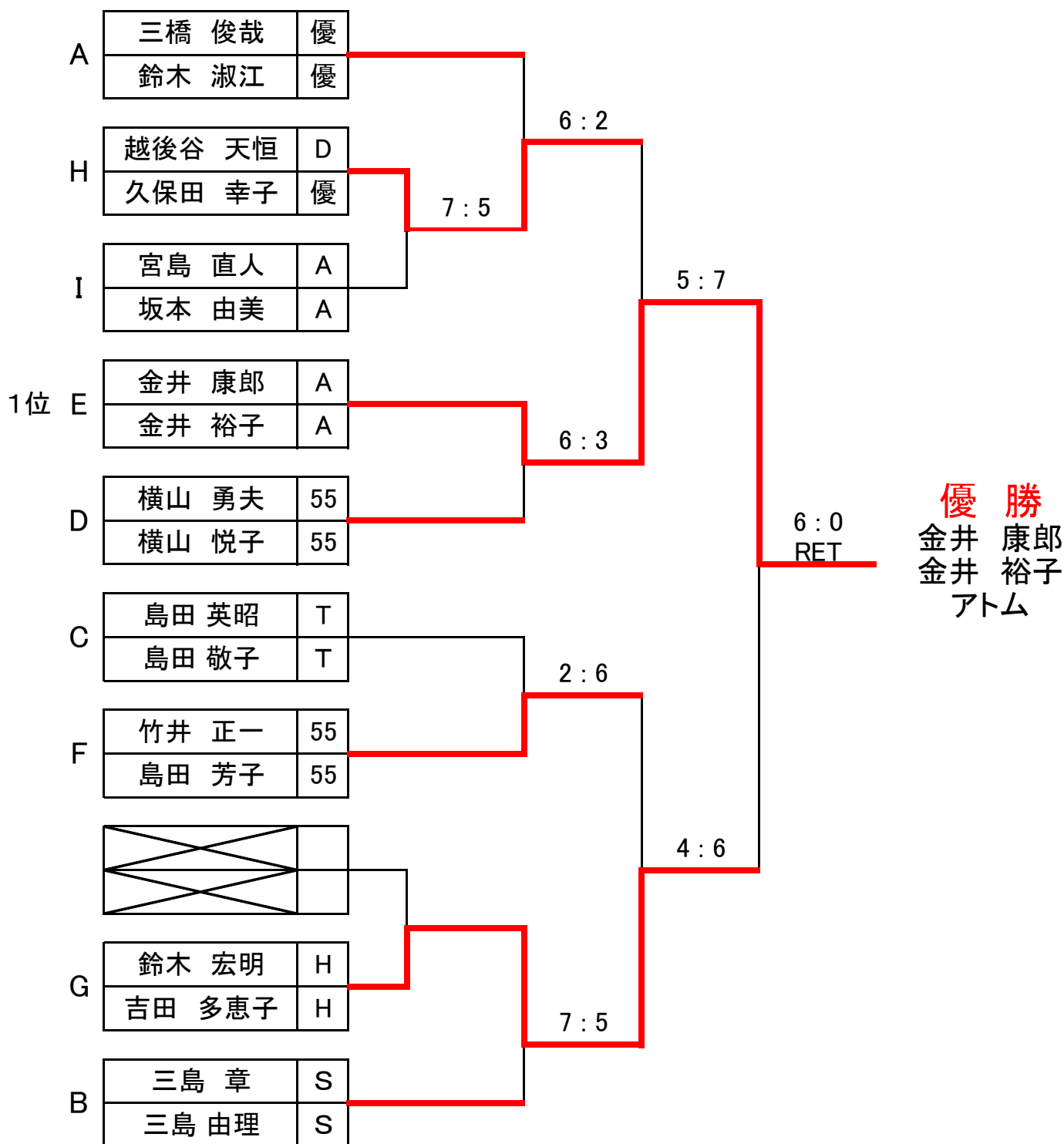


# ミックスダブルス 1位トーナメント

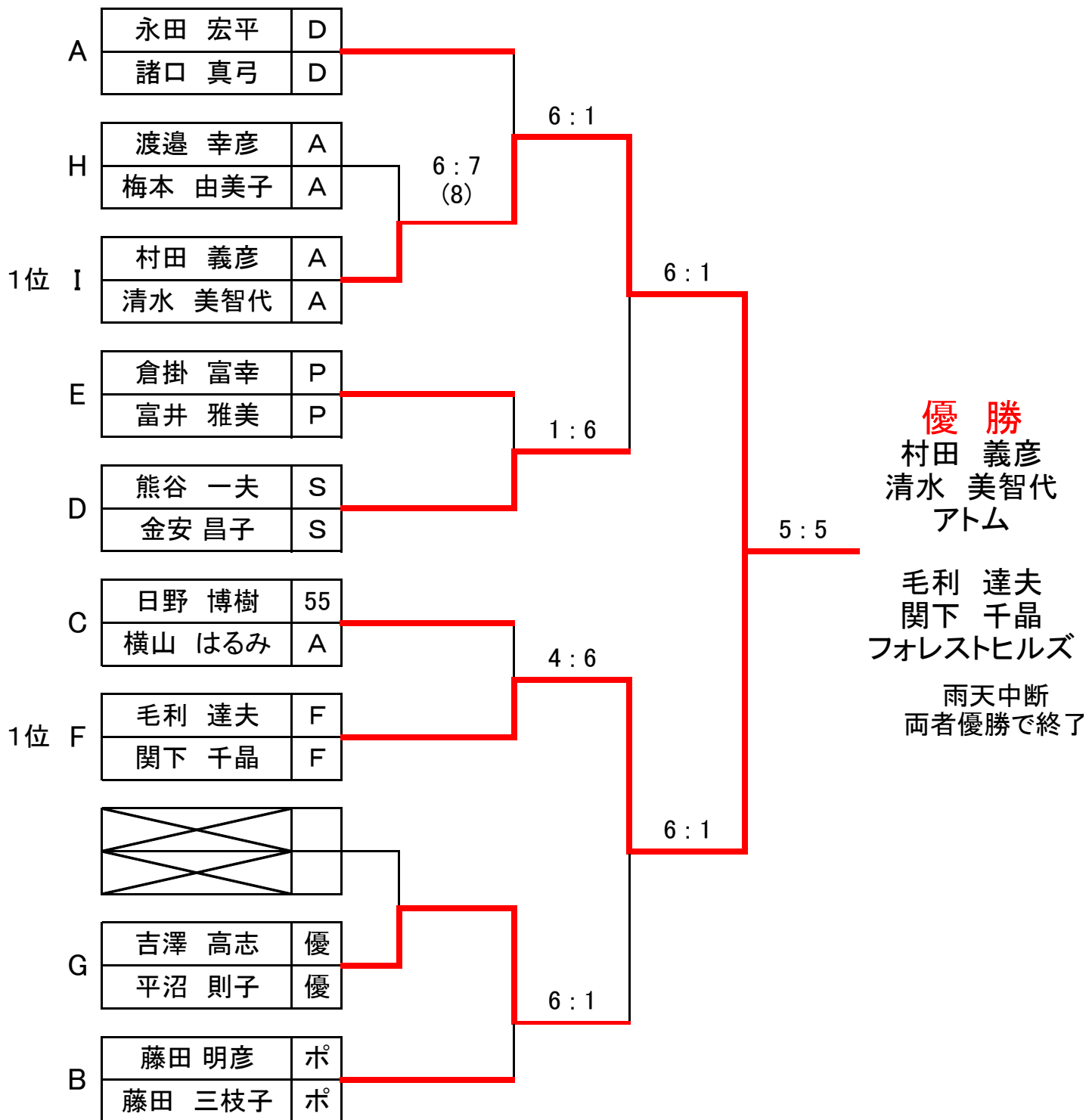


**優勝**  
 吉山 秀樹  
 内野 みか  
 アトム

## ミックスタブルス 2位トーナメント



## ミックスタブルス 3位トーナメント



## ミックスダブルス 4位トーナメント

